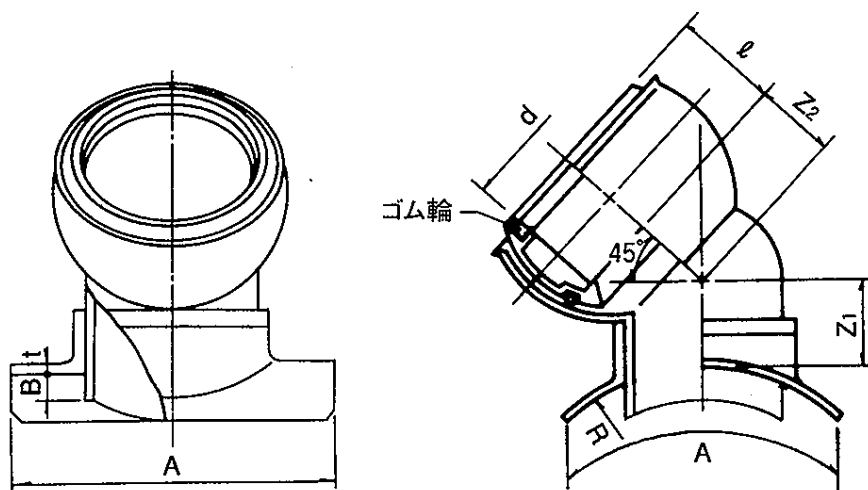


製 品 図

日本プラスチック工業株式会社

品 名	下水道用硬質塩化ビニル管（鉄筋コンクリート管用45度自在支管） 45SHRF （メーカー 規格品）
-----	---



単位：mm

呼び径	d (最小)	$\varnothing \pm 5$	$Z_1 \pm 15$	$Z_2 \pm 15$	$A \pm 20$	t	$B \pm 5$	R
700～900×150	166.0	82	110	83	275	5	50	408
700～900×200	218.0	99	120	108	330	5	50	408
1000～1350×150	166.0	82	110	83	275	5	50	582
1000～1350×200	218.0	99	120	108	330	5	50	582
1500以上 ×150	166.0	82	110	83	275	5	50	862
1500以上 ×200	218.0	99	120	108	330	5	50	862

1. ゴム輪の材質は、良質のスチレン・ブタジエンゴム（SBR）であり、品質は JIS K6353(水道用ゴム) の I 類 A に準じます。
2. 許容差の明記してない寸法は、参考値です。