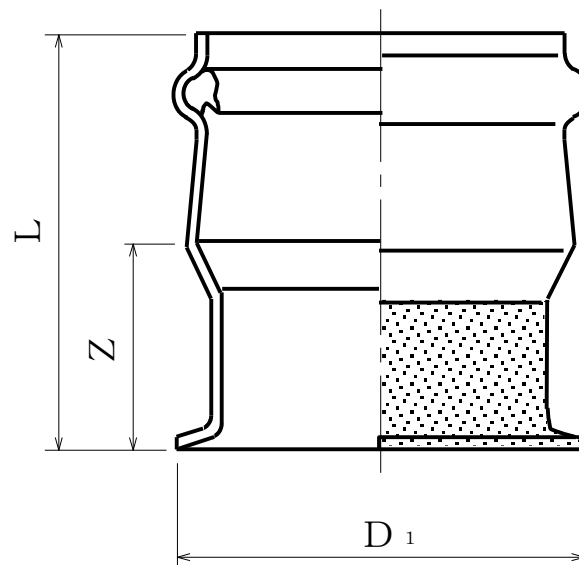


製 品 図

日本プラスチック工業株式会社

品 名	下水道用硬質塩化ビニル管 (陶管用継手) RH (J S W A S K - 1 規 格 品)
-----	---



単位：mm

呼び径	$D_1 \pm 5$	$Z \pm 15$	L (標準)
100	138	70	153
150	198	80	183
200	248	80	202