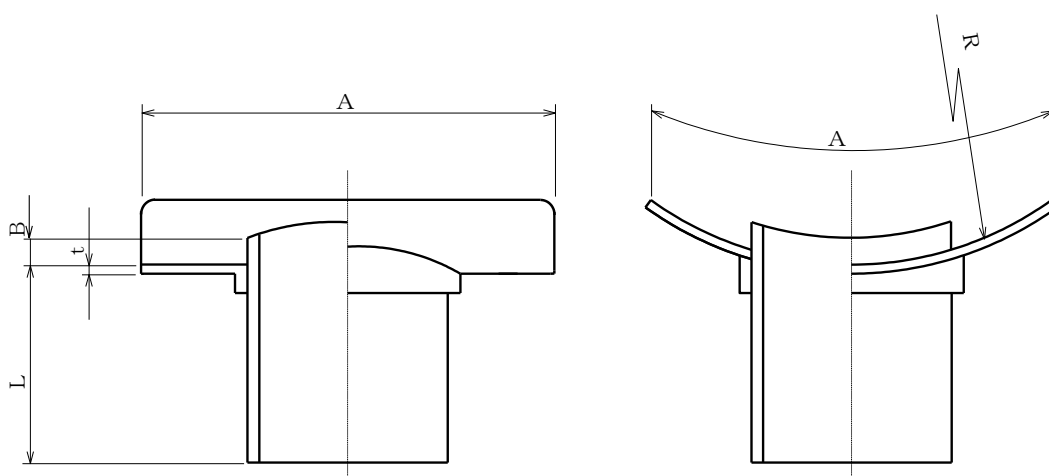


製品図

日本プラスチック工業株式会社

品名	下水道用硬質塩化ビニル管（副管用90度支管，ヒューム本管用）
	HS
	（JSWAS K-1 規格品）



単位：mm

呼び径	L ±10	A ±10	t (参考)	B ±5	R (参考)
* 350x100	120	225	5	25	207
350x150	140	275	5	25	207
350x200	160	330	5	25	207
350x250	200	400	6	25	207
350x300	220	450	6	25	207
* 400x100	120	225	5	25	235
400x150	140	275	5	25	235
400x200	160	330	5	25	235
400x250	200	400	6	25	235
400x300	220	450	6	25	235

*) メーカー規格品