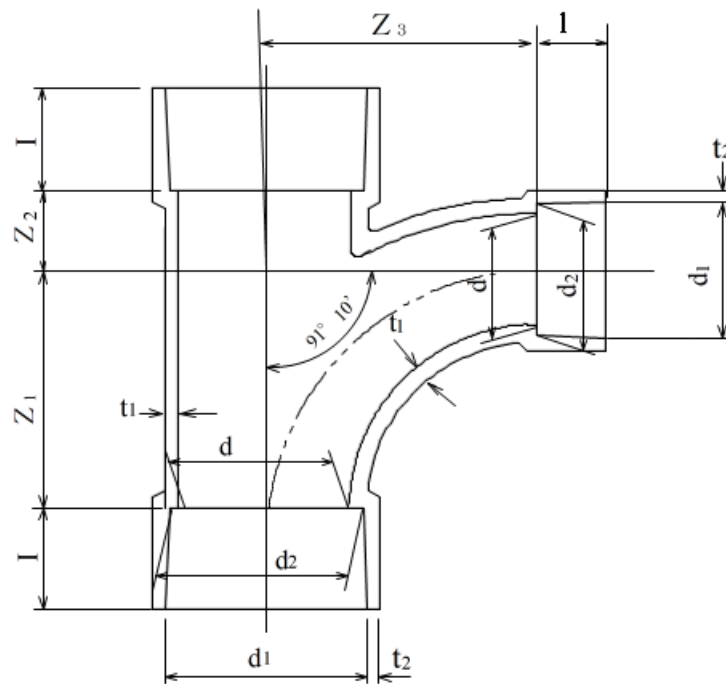


# 製 品 図

日本プラスチック工業株式会社

品 名	排水用硬質ポリ塩化ビニル管継手 (径違い90°大曲がりY) DV-LT (JIS K 6739 規格品)
-----	--



単位：mm

呼び径		$d_1$	$d_2$	I	d	$t_1$ (最小)	$t_2$ (最小)	$Z_1$ ( $\pm 2$ )	$Z_2$ ( $\pm 2$ )	$Z_3$ ( $\pm 2$ )
100×65	100	$114.55 \pm 0.35$	$113.55 \pm 0.35$	$50 \pm 2$	$98.8 \pm 1.0$	4.5	4.3	90	36	107
	65	$76.40 \pm 0.30$	$75.70 \pm 0.30$	$35 \pm 1$	$67.0 \pm 0.9$	3.1	3.0			
100×75	100	$114.55 \pm 0.35$	$113.55 \pm 0.35$	$50 \pm 2$	$98.8 \pm 1.0$	4.5	4.3	100	33	110
	75	$89.45 \pm 0.30$	$88.65 \pm 0.30$	$40 \pm 2$	$77.2 \pm 0.9$	3.6	3.4			
125×65	125	$140.70 \pm 0.40$	$139.40 \pm 0.40$	$65 \pm 2$	$125.0 \pm 1.2$	5.4	4.7	90	38	120
	65	$76.40 \pm 0.30$	$75.70 \pm 0.30$	$35 \pm 1$	$67.0 \pm 0.9$	3.1	3.0			
125×75	125	$140.70 \pm 0.40$	$139.40 \pm 0.40$	$65 \pm 2$	$125.0 \pm 1.2$	5.4	4.7	100	42	124
	75	$89.45 \pm 0.30$	$88.65 \pm 0.30$	$40 \pm 2$	$77.2 \pm 0.9$	3.6	3.4			
125×100	125	$140.70 \pm 0.40$	$139.40 \pm 0.40$	$65 \pm 2$	$125.0 \pm 1.2$	5.4	4.7	128	52	140
	100	$114.55 \pm 0.35$	$113.55 \pm 0.35$	$50 \pm 2$	$98.8 \pm 1.0$	4.5	4.3			