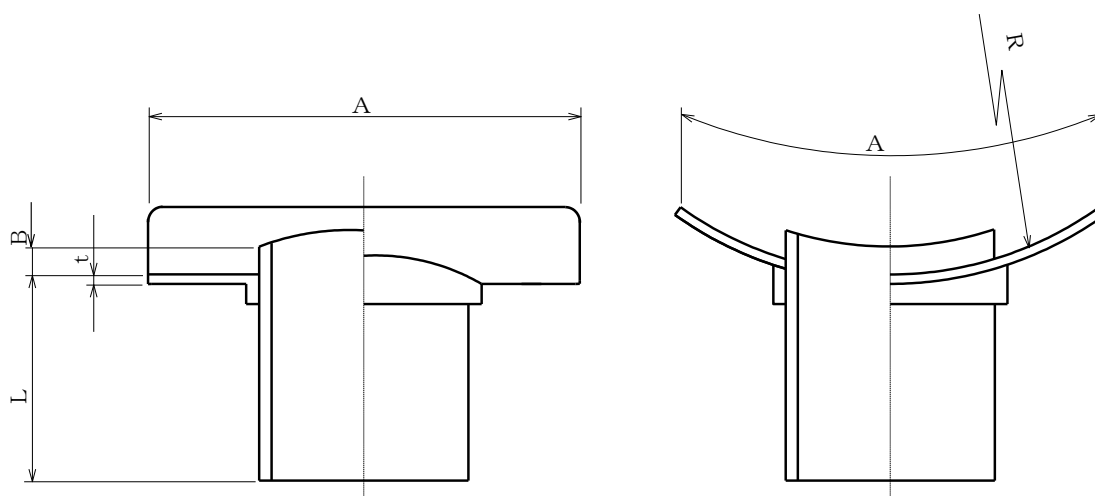


製 品 図

日本プラスチック工業株式会社

品 名	下水道用硬質塩化ビニル管（副管用90度支管，ヒューム本管用） HS （JSWAS K-1 規格品）
-----	---



単位：mm

呼び径	L ±10	A ±10	t (参考)	B ±5	R (参考)
* 700~900X100	120	225	5	50	408
* 700~900X150	140	275	5	50	408
700~900X200	160	330	5	50	408
700~900X250	200	400	6	50	408
700~900X300	220	450	6	50	408

* : メーカー規格品