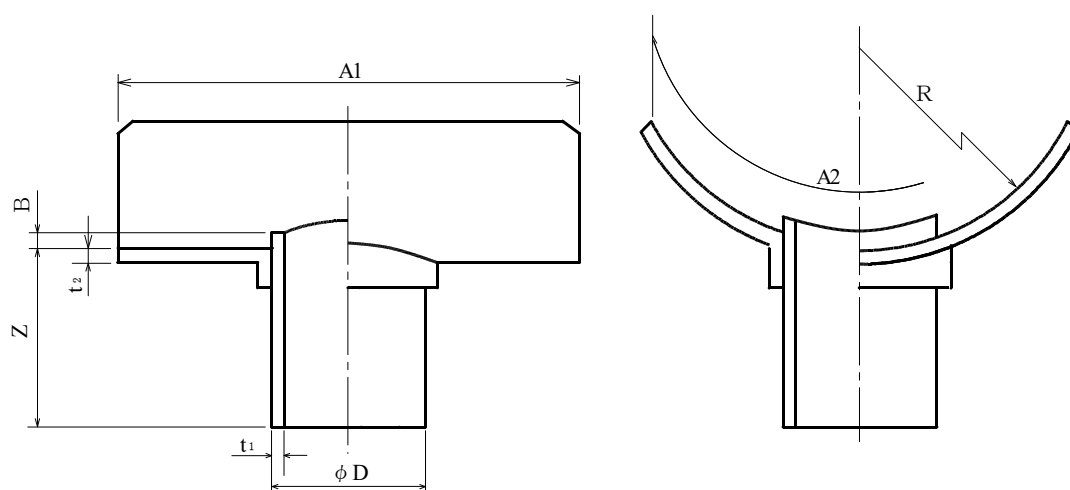


製 品 図

日本プラスチック工業株式会社

品 名	下水道用硬質塩化ビニル管（副管用90度支管, ビニル本管用） V S (J S W A S K - 1 規格品)
-----	--



単位：mm

呼び径	Z ±10	D	t1	A1	A2	B	R	t2
*400-100	120	114±0.4	3.1±0.8	330±30	330±30	9	210.0	5
*400-125	120	140±0.5	4.1±0.8					
*400-150	140	165±0.5	5.1±0.8					
400-200	160	216±0.7	6.5±1.0					
*450-100	120	114±0.4	3.1±0.8	330±30	330±30	9	235.0	5
*450-125	120	140±0.5	4.1±0.8					
*450-150	140	165±0.5	5.1±0.8					
450-200	160	216±0.7	6.5±1.0					

1. * : メーカー規格品
2. 許容差を記載していない寸法は、参考寸法です。