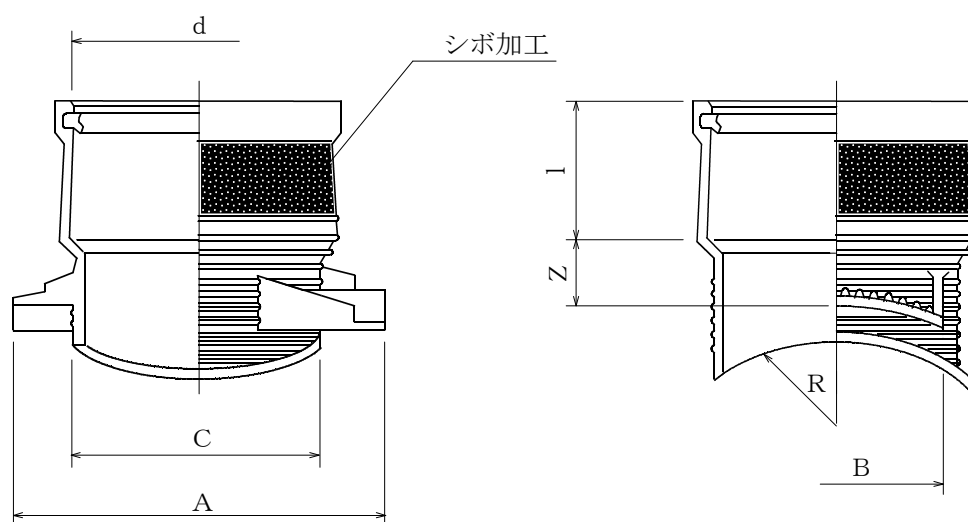


製 品 図

日本プラスチック工業株式会社

品 名	鉄筋コンクリート管及び陶管用A形90度支管 A90SHR BA継手 (J S W A S K - 1 規格品)
-----	---



単位：mm

呼び径	d (参考)	A (参考)	B (参考)	C (参考)	Z+15 -1	$\varnothing \pm 5$	R (参考)
150	166.5±0.5	250	150	169	36	87.0	153
200	218.6±0.6	310	190	220	36	99.5	180

1. ゴム輪の材質は、良質のスチレン・ブタジエンゴム (SBR) であり、品質は JIS K6353(水道用ゴム)のI類Aに準じます。
2. 許容差を記載していない寸法は、参考寸法です。