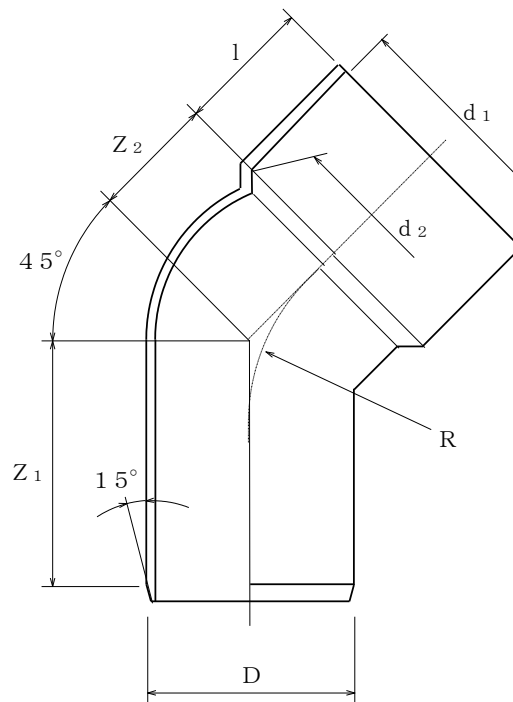


製 品 図

日本プラスチック工業株式会社

品 名	下水道用硬質塩化ビニル管 (接着受口 45 度曲管) 45ST (JSWAS K-1 規格品)
-----	---



単位：mm

呼び径	D	d ₁	d ₂	l	R (参考)	Z ₁ ± 15	Z ₂ ± 15
100	114 ± 0.4	114.8 ± 0.4	113.2 ± 0.4	50 ± 5	200	167	108
125	140 ± 0.5	140.9 ± 0.4	139.1 ± 0.4	65 ± 5	200	175	110
150	165 ± 0.5	166.1 ± 0.5	163.9 ± 0.5	80 ± 5	220	191	121
200	216 ± 0.7	217.4 ± 0.6	214.6 ± 0.6	115 ± 10	280	228	151