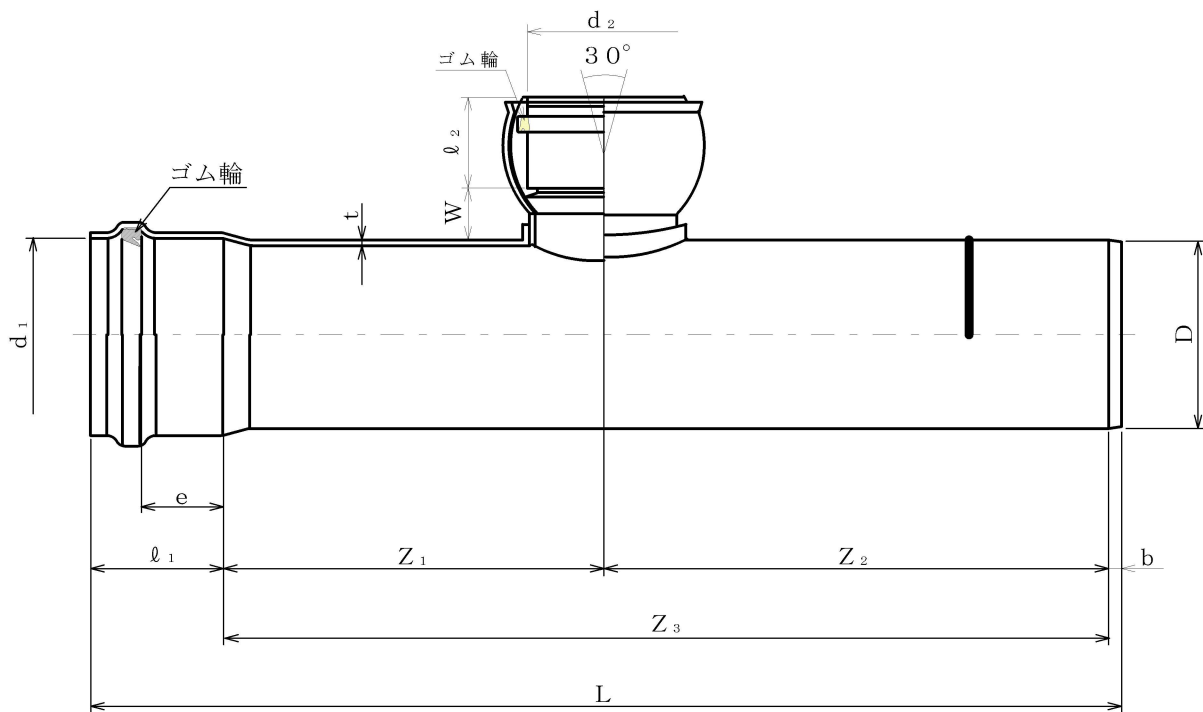


製品図

日本プラスチック工業株式会社

品名	下水道用硬質塩化ビニル管 R R - C ・ 自在受口枝付管 T R - F (メーカー 規格品)
----	---



単位 :mm

呼び径	d_1	l_1	e (最小)	D	t	b (参考)	d_2 (最小)	l_2
200×150	217.5 ± 0.6	130 ± 5	52	216 ± 0.7	$6.5 + 1.0$	15	166.0	82 ± 5

Z_1 (参考)	Z_2 (参考)	Z_3	W	L (参考)
400	600	1000 ± 15	65 ± 15	1145