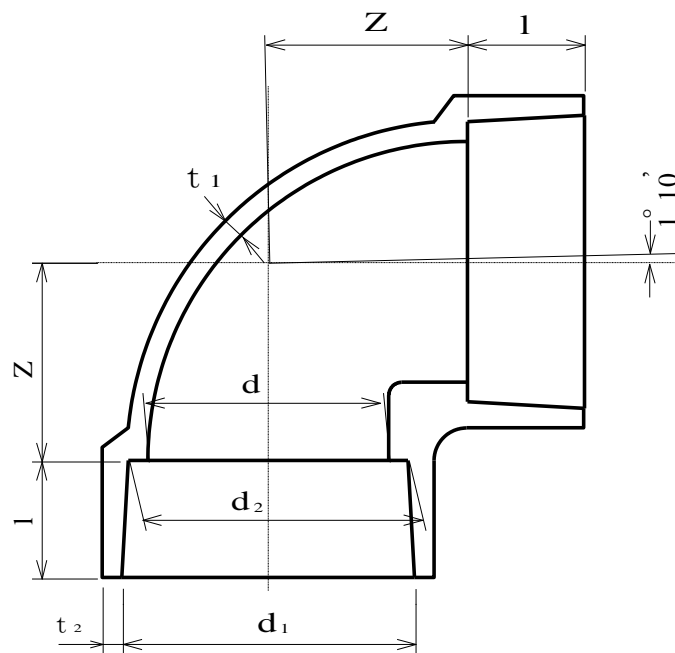


# 製 品 図

日本プラスチック工業株式会社

品 名	排水用硬質塩化ポリビニル管継手 (90° エルボ) DV-DL アイボリー (JIS K 6739 規格品)
-----	--



単位：mm

呼び径	$d_1$	$d_2$	$l$	$d$	$t_1$ (最小)	$t_2$ (最小)	$Z \pm 2$
50	$60.35 \pm 0.30$	$59.75 \pm 0.30$	$25 \pm 1$	$51.0 \pm 0.9$	3.1	3.0	33
75	$89.45 \pm 0.30$	$88.65 \pm 0.30$	$40 \pm 2$	$77.2 \pm 0.9$	3.6	3.4	48
100	$114.55 \pm 0.35$	$113.55 \pm 0.35$	$50 \pm 2$	$98.8 \pm 1.0$	4.5	4.3	62
125	$140.70 \pm 0.40$	$139.40 \pm 0.40$	$65 \pm 2$	$125.0 \pm 1.2$	5.4	4.7	75
150	$165.85 \pm 0.45$	$164.25 \pm 0.45$	$80 \pm 2$	$145.8 \pm 1.3$	6.3	5.6	88