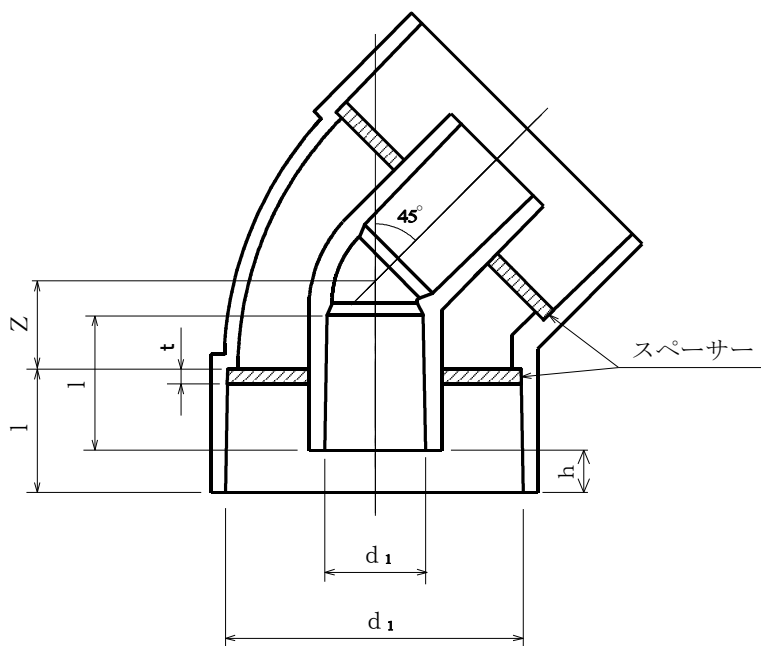


製 品 図

日本プラスチック工業株式会社

品 名	硬質塩化ビニル管継手 (二重管 45° エルボ) 二重 45 L TS×VU (メーカー 規格品)
-----	---



呼び径		d ₁	l	t	h (標準)	Z (標準)
TS×VU						
125×250	125	140.85±0.35	104.0+4 -0.5	5	34	58
	250	268.55±0.60	125-0			
150×250	150	166.00±0.40	132+4 -0.5	5	-1	58
	250	268.55±0.60	125-0			
200×300	200	217.00 (標準)	145 (標準)	5	12	70
	300	319.75±0.65	140-0			