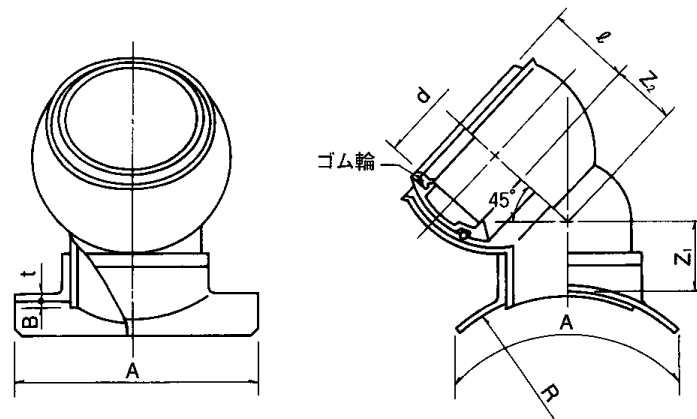


製 品 図

日本プラスチック工業株式会社

品 名	下水道用硬質塩化ビニル管（硬質塩化ビニル管用45度自在支管） 45SVRF （メーカー 規格品）
-----	---



単位：mm

呼び径	d (最小)	Z ₁ ±15	Z ₂ ±15	A-30	t (最小)	B (最大)	R (標準)	□±5
350×100	115.0	60	55	330	4	9.0	185	68
350×125	141.0	63	66	330	4	9.0	185	75
350×150	166.0	110	83	330	4	9.0	185	82
350×200	218.0	120	108	330	4	9.0	185	99
400×100	115.0	60	55	330	4	9.0	210	68
400×125	141.0	63	66	330	4	9.0	210	75
400×150	166.0	110	83	330	4	9.0	210	82
400×200	218.0	120	108	330	4	9.0	210	99
450×100	115.0	60	55	330	4	9.0	235	68
450×125	141.0	63	66	330	4	9.0	235	75
450×150	166.0	110	83	330	4	9.0	235	82
450×200	218.0	120	108	330	4	9.0	235	99
500×100	115.0	60	55	330	4	9.0	260	68
500×125	141.0	63	66	330	4	9.0	260	75
500×150	166.0	110	83	330	4	9.0	260	82
500×200	218.0	120	108	330	4	9.0	260	99
600×100	115.0	60	55	330	4	9.0	315	68
600×125	141.0	63	66	330	4	9.0	315	75
600×150	166.0	110	83	330	4	9.0	315	82
600×200	218.0	120	108	330	4	9.0	315	99

1. ゴム輪の材質は、良質のスチレン・ブタジエンゴム（SBR）であり、品質は JIS K6353(水道用ゴム) の I 類 A に準じます。