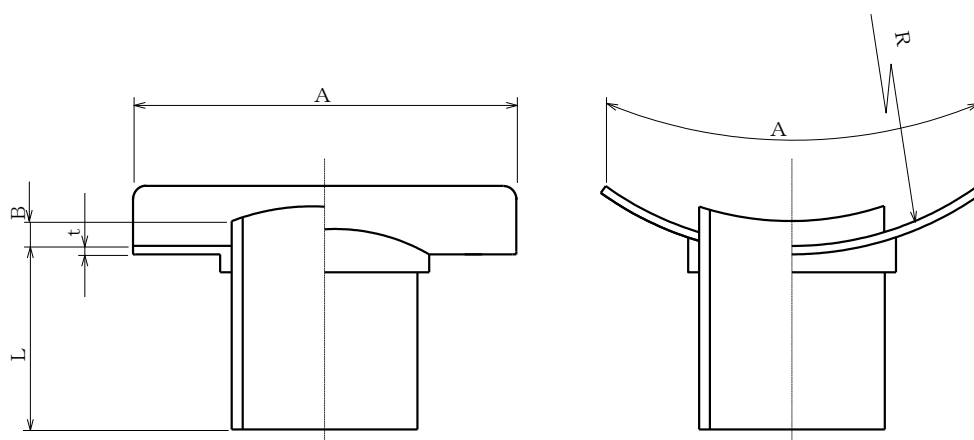


製品図

日本プラスチック工業株式会社

品名	下水道用硬質塩化ビニル管（副管用90度支管，ヒューム本管用）
	HS
	（JSWAS K-1 規格品）



単位：mm

呼び径	L ±10	A ±10	t (参考)	B ±5	R (参考)
* 250x100	120	225	5	20	153
250x150	140	275	5	20	153
250x200	160	330	5	20	153
* 300x100	120	225	5	20	180
300x150	140	275	5	20	180
300x200	160	330	5	20	180
300x250	200	400	6	20	180

*) メーカー規格品