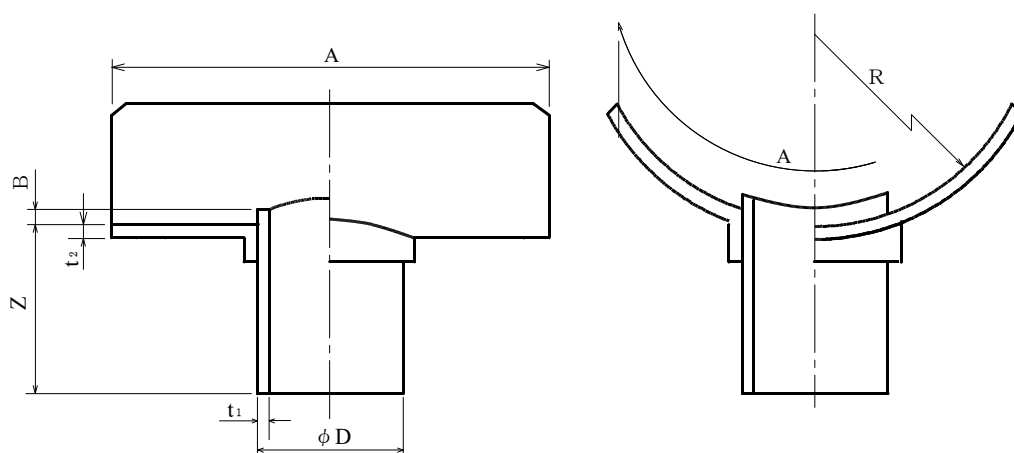


製品図

日本プラスチック工業株式会社

品名	下水道用硬質塩化ビニル管（副管用90度支管，ヒューム本管用） H S （ J S W A S K - 1 規格品）
----	---



単位：mm

呼び径	Z ±10	D	t1	A ±20	B (最大)	R	t2 (最小)
*1000~1350-100	120	114 ± 0.4	3.1 ± 0.8	225	55	582	4
*1000~1350-150	140	165 ± 0.5	5.1 ± 0.8	280			
1000~1350-200	160	216 ± 0.7	6.5 ± 1.0	330			
1000~1350-250	200	267 ± 0.9	7.8 ± 0.8	400			
1000~1350-300	220	318 ± 1.0	9.2 ± 1.0	450			

*：メーカー規格品