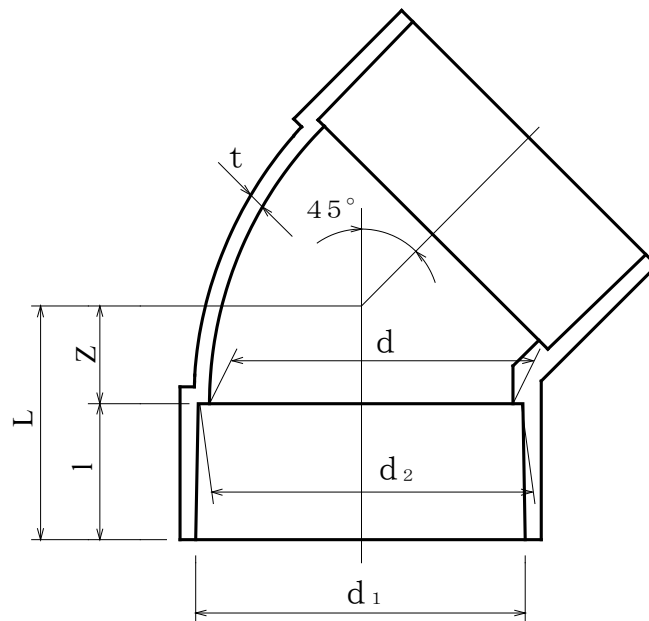


製 品 図

日本プラスチック工業株式会社

品 名	屋外排水設備用硬質ポリ塩化ビニル管継手(45°エルボ) VU-45L (AS-12 規格品)
-----	--



単位 : mm

呼び径	d_1	d_2	l (最小)	d (最小)	Z	t (最小)	L (標準)
200	217.30 ± 0.55	214.70 ± 0.55	105	202	48 ± 2	5.5	154