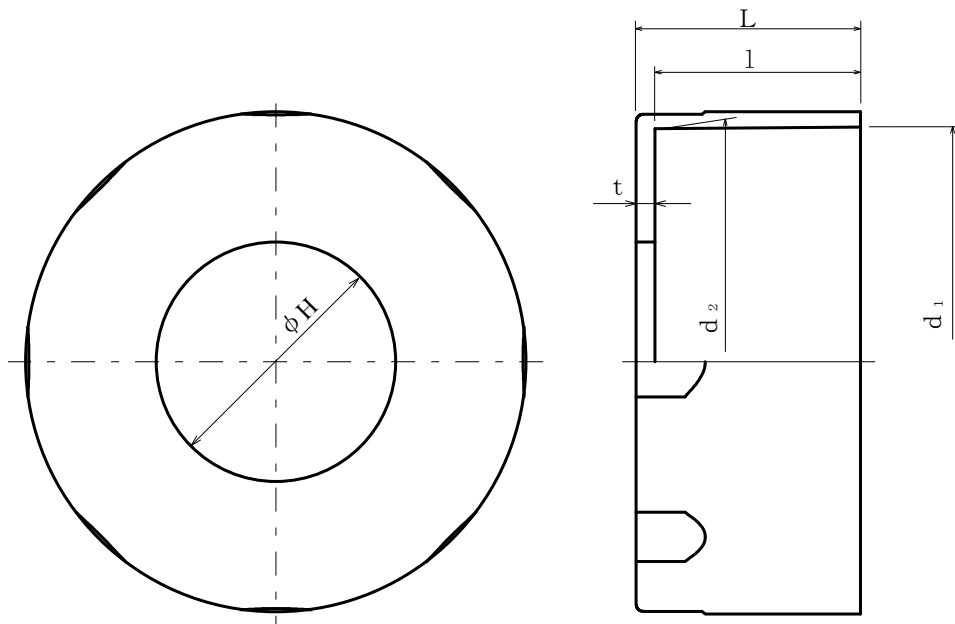


製 品 図

日本プラスチック工業株式会社

品 名	二重管システム用硬質塩化ビニル管継手（エンドキャップ） V U - C（孔空き） （メーカー 規格品）
-----	---



単位：mm

呼び径	d_1	d_2	l	L (参考)	t (参考)	H (参考)
16×50	60.5 ± 0.3	59.5 ± 0.3	25 ± 3	28.1	3.1	23
20×50	60.5 ± 0.3	59.5 ± 0.3	25 ± 3	28.1	3.1	27
25×50	60.5 ± 0.3	59.5 ± 0.3	25 ± 3	28.1	3.1	33
40×75	89.6 ± 0.3	88.3 ± 0.3	40 ± 5	43.6	3.6	49
50×100	114.8 ± 0.4	113.2 ± 0.4	50 ± 5	54.0	4.0	61