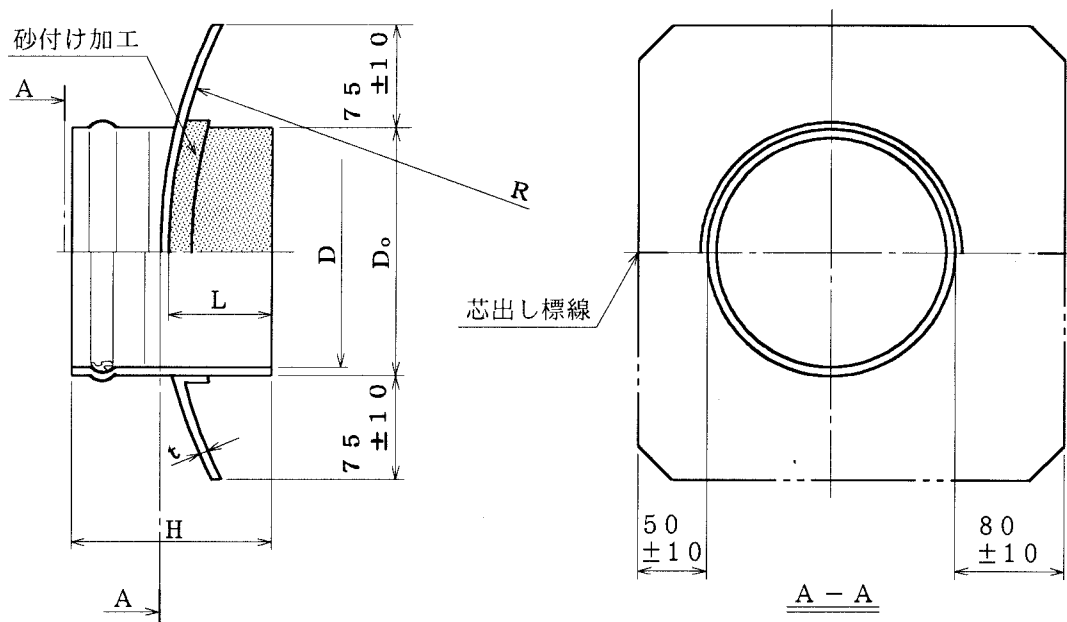


# 製 品 図

日本プラスチック工業株式会社

品 名	下水道用硬質塩化ビニル管継手 (くら型マンホール継手)  MRK (塩ビ本管呼び径 100~150)  (J S W A S K - 6 規格品)
-----	---



単位：mm

呼び径 本管呼び×MH外径	D (参考)	D <sub>o</sub> (参考)	L +0 -5	H (参考)	R (参考)	t (参考)	マンホール型
* 100×900	115.5	125	75	145	450	5	内径750 壁厚75mm用
* 100×1050	115.5	125	75	145	525	5	1号(壁厚75mm)用
* 150×750	168.5	180	75	145	375	5	内径600 壁厚75mm用
150×900	168.5	180	75	145	450	5	内径750 壁厚75mm用
※ 150×1050	167.5	180	75	145	525	5	1号(壁厚75mm)用
* 150×1100	168.5	180	100	170	550	5	1号(壁厚100mm)用

\* : メーカー規格品

※ : 射出成形品