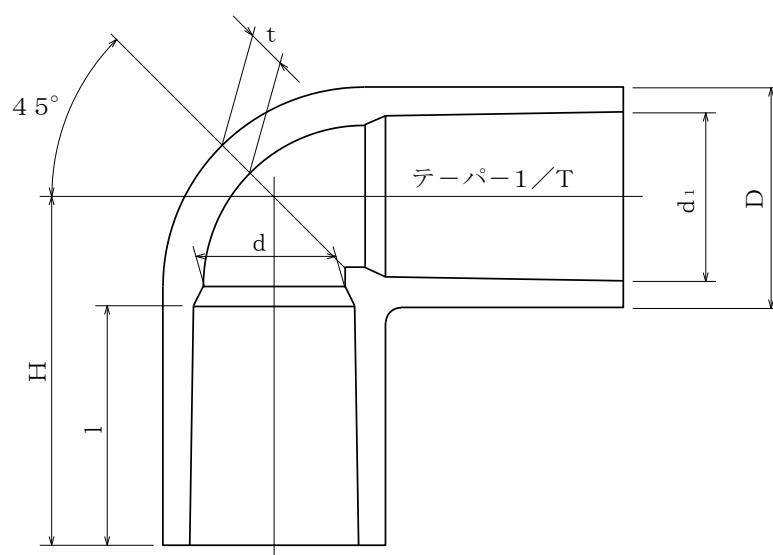


製 品 図

日本プラスチック工業株式会社

品 名	水道用耐衝撃性硬質ポリ塩化ビニル管継手（エルボ） H I - L （ J I S K 6 7 4 3 規格品）
-----	---



単位：mm

呼び径	D	d ₁	d (最小)	l / T	$\begin{matrix} +4 \\ 1 - 0.5 \end{matrix}$	t (最小)	$\begin{matrix} +5 \\ H - 1 \end{matrix}$
13	24.0 (-0.6)	18.40 ± 0.20	13	1/30	26.0	2.7	36
16	29.0 (-0.7)	22.40 ± 0.20	16	1/34	30.0	2.7	43
20	33.0 (-0.8)	26.45 ± 0.20	20	1/34	35.0	3.2	50
25	40.0 (-1.0)	32.55 ± 0.25	25	1/34	40.0	3.6	58
30	46.0 (-1.0)	38.60 ± 0.25	31	1/34	44.0	3.6	65
40	57.0 (-1.2)	48.70 ± 0.30	40	1/37	55.0	4.1	84
50	70.0 (-1.5)	60.80 ± 0.30	51	1/37	63.0	4.5	96