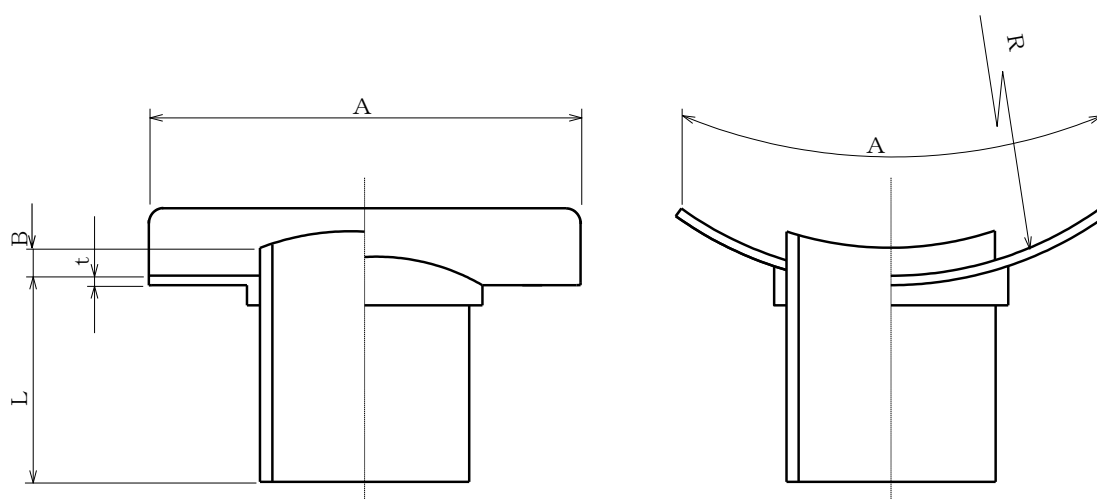


# 製品図

日本プラスチック工業株式会社

品名	下水道用硬質塩化ビニル管（副管用90度支管，ヒューム本管用）
	HS
	（JSWAS K-1 規格品）



単位：mm

呼び径	L ±10	A ±10	t (参考)	B ±5	R (参考)
* 1500以上X100	120	225	5	50	862
* 1500以上X150	140	275	5	50	862
1500以上X200	160	330	5	50	862
1500以上X250	200	400	6	50	862
1500以上X300	220	450	6	50	862

\*：メーカー規格品