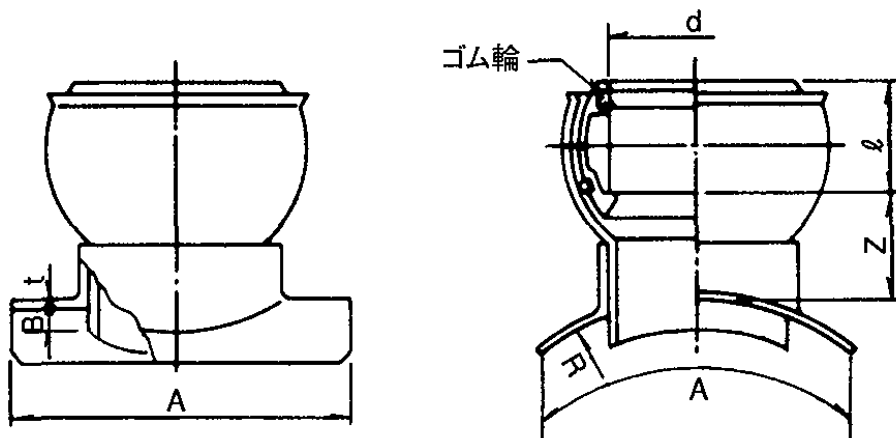


# 製 品 図

日本プラスチック工業株式会社

品 名	下水道用硬質塩化ビニル管（鉄筋コンクリート管用90度自在支管）  <b>90SHRF</b>  （JSWAS K-1 規格品）
-----	---



単位：mm

呼び径	d (最小)	$l \pm 5$	$Z \pm 15$	$A \pm 20$	t (標準)	B (参考)	R (参考)
400×100	115.0	68	55	225	5	25	235
400×125	141.0	75	62	250	5	25	235
400×150	166.0	82	85	275	5	25	235
400×200	218.0	99	100	330	5	25	235
450×100	115.0	68	55	225	5	30	263
450×125	141.0	75	62	250	5	30	263
450×150	166.0	82	85	275	5	30	263
450×200	218.0	99	100	330	5	30	263
500×100	115.0	68	55	225	5	35	292
500×125	141.0	75	62	250	5	35	292
500×150	166.0	82	85	275	5	35	292
500×200	218.0	99	100	330	5	35	292

1. ゴム輪の材質は、良質のスチレン・ブタジエンゴム（SBR）であり、品質は JIS K6353(水道用ゴム) の I 類 A に準じます。