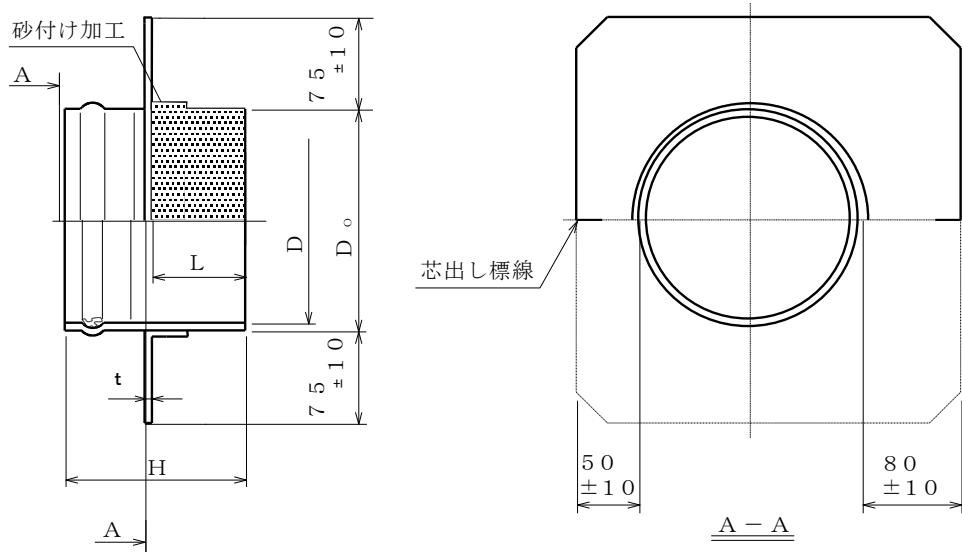


製品図

日本プラスチック工業株式会社

品名	下水道用硬質塩化ビニル管継手 (くら型マンホール継手)
	MRKフラット用 (塩ビ本管呼び径100~300)
	(J S W A S K - 6 規格品)



単位 :mm

呼び径 本管呼び×MH外径	D (参考)	D _o (参考)	L +0 -5	H (参考)	t (参考)	マンホール型
*100×F75	115.5	125	75	145	5	角形マンホール壁厚75mm用
150×F75	168.5	180	75	140	5	角形マンホール壁厚75mm用
200×F75	219.9	236	75	150	6	角形マンホール壁厚75mm用
250×F75	270.4	289	75	165	6	角形マンホール壁厚75mm用
300×F75	322.0	344	75	175	6	角形マンホール壁厚75mm用

*印) メーカー規格品