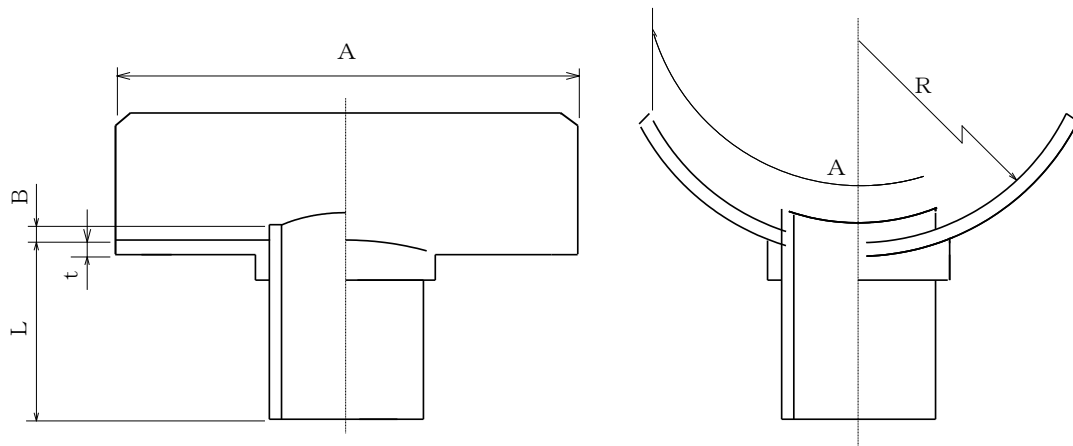


# 製 品 図

日本プラスチック工業株式会社

品 名	下水道用硬質塩化ビニル管（強化プラスチック複合管用副管90度支管）  K S  （ J S W A S K - 1 規 格 品 ）
-----	---



単位：mm

呼び径	L ±10	A ±10	t (参考)	B (参考)	R (参考)
1650以上×200	160	330	5	30	858
1650以上×250	200	400	6	30	858
1650以上×300	220	450	6	30	858

\*) メーカー規格品