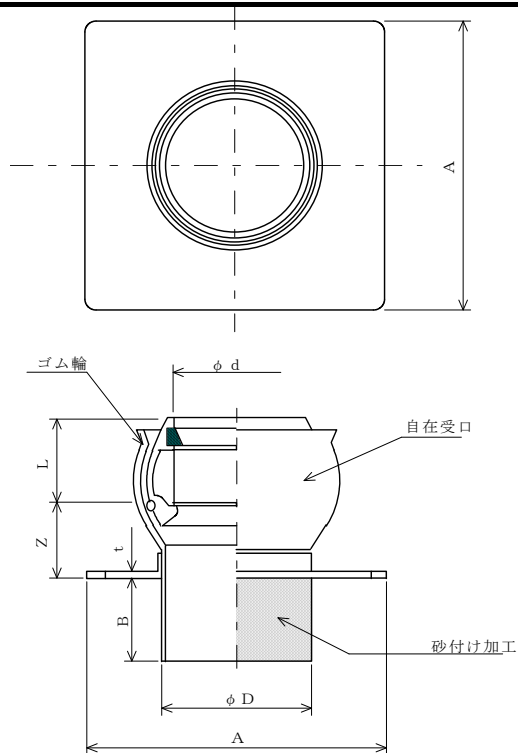


# 製品図

日本プラスチック工業株式会社

品名	下水道用硬質塩化ビニル管（鉄筋コンクリート管用90度自在支管）  フラット型  （メーカー 規格品）
----	--



単位：mm

呼び径	D	d (最小)	L	Z ± 15	A ± 10	t (参考)	B (参考)
100	114.0	115.0	68	55	225	5	50
150	165.0	166.0	82	85	275	5	50
200	216.0	218.0	99	100	330	5	50