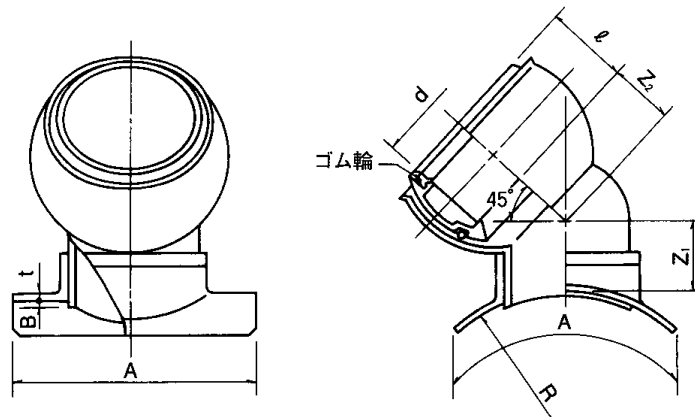


製 品 図

日本プラスチック工業株式会社

品 名	下水道用硬質塩化ビニル管（硬質塩化ビニル管用45度自在支管） 45SVRF （メーカー 規格品）
-----	---



単位：mm

呼び径	d (最小)	$\ell \pm 5$	$Z_1 \pm 15$	$Z_2 \pm 15$	$A - 30$	t	B	R
350×100	115.0	68	60	55	330	5	9.0	185
350×125	141.0	75	63	66	330	5	9.0	185
350×150	166.0	82	110	83	330	5	9.0	185
350×200	218.0	99	120	108	330	5	9.0	185
400×100	115.0	68	60	55	330	5	9.0	210
400×125	141.0	75	63	66	330	5	9.0	210
400×150	166.0	82	110	83	330	5	9.0	210
400×200	218.0	99	120	108	330	5	9.0	210
450×100	115.0	68	60	55	330	5	9.0	235
450×125	141.0	75	63	66	330	5	9.0	235
450×150	166.0	82	110	83	330	5	9.0	235
450×200	218.0	99	120	108	330	5	9.0	235
500×100	115.0	68	60	55	330	5	9.0	260
500×125	141.0	75	63	66	330	5	9.0	260
500×150	166.0	82	110	83	330	5	9.0	260
500×200	218.0	99	120	108	330	5	9.0	260
600×100	115.0	68	60	55	330	5	9.0	315
600×125	141.0	75	63	66	330	5	9.0	315
600×150	166.0	82	110	83	330	5	9.0	315
600×200	218.0	99	120	108	330	5	9.0	315

1. ゴム輪の材質は、良質のステレン・ブタジエンゴム（SBR）であり、品質は JIS K6353(水道用ゴム) の I 類 A に準じます。
2. 許容差を記載していない寸法は、参考寸法です。