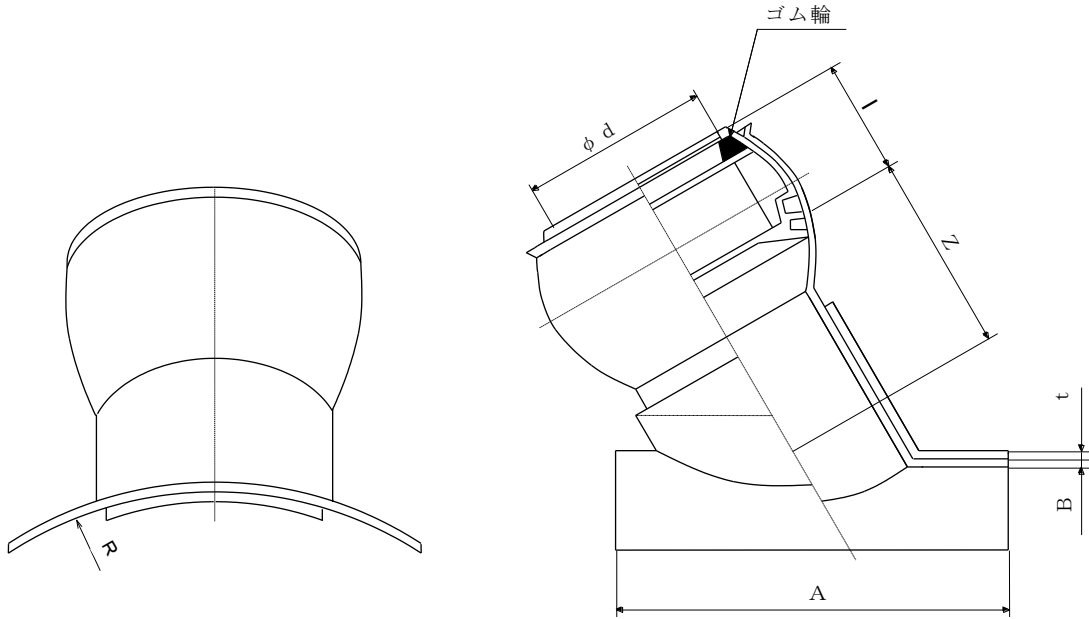


# 製 品 図

日本プラスチック工業株式会社

品 名	下水道用硬質塩化ビニル管（ヒューム本管用管軸60度自在ブランチ継手）  K 6 0 S H R F  （ J S W A S K - 1 規格品）
-----	---



単位 :mm

呼び径	D	□ ± 5	Z ± 15	A ± 20	t (参考)	B (参考)	R (標準)
200×150	166.5 ± 0.5	82	130	275	5	20	127
250×150	166.5 ± 0.5	82	130	275	5	20	153
250×200	218.5 ± 0.5	99	160	330			
300×150	166.5 ± 0.5	82	130	275	5	20	180
300×200	218.5 ± 0.5	99	160	330			
350×150	166.5 ± 0.5	82	130	275	5	25	207
350×200	218.5 ± 0.5	99	160	330			
400×150	166.5 ± 0.5	82	130	275	5	25	235
400×200	218.5 ± 0.5	99	160	330			
450×150	166.5 ± 0.5	82	130	275	5	30	263
450×200	218.5 ± 0.5	99	160	330			
500×150	166.5 ± 0.5	82	130	275	5	35	292
500×200	218.5 ± 0.5	99	160	330			
600×150	166.5 ± 0.5	82	130	275	5	40	350
600×200	218.5 ± 0.5	99	160	330			