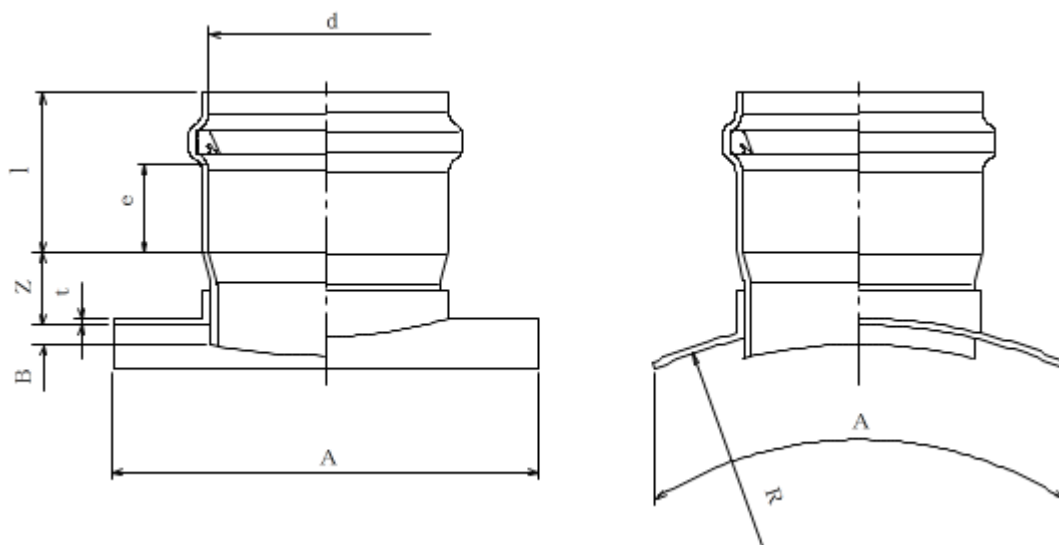


製 品 図

日本プラスチック工業株式会社

品 名	下水道用硬質塩化ビニル管（鉄筋コンクリート管用90度支管） 90SHR （メーカー 規格品）
-----	---



単位：mm

呼び径	d	l	e (最小)	Z	A (標準)	t (標準)	B (参考)	R (参考)
300×250	268.9±0.8	145±5	57	100±15	400	6	20	180
350×250	268.9±0.8	145±5	57	100±15	400	6	25	207
350×300	320.2±0.9	160±5	62	105±15	450	6	25	207
400×250	268.9±0.8	145±5	57	100±15	400	6	25	235
400×300	320.2±0.9	160±5	62	105±15	450	6	25	235
450×250	268.9±0.8	145±5	57	100±15	400	6	30	263
450×300	320.2±0.9	160±5	62	105±15	450	6	30	263
500×250	268.9±0.8	145±5	57	100±15	400	6	35	292
500×300	320.2±0.9	160±5	62	105±15	450	6	35	292
600×250	268.9±0.8	145±5	57	100±15	400	6	40	350
600×300	320.2±0.9	160±5	62	105±15	450	6	40	350

1. ゴム輪の材質は、良質のステレン・ブタジエンゴム（SBR）であり、品質はJIS K6353のI類Aに準じます。