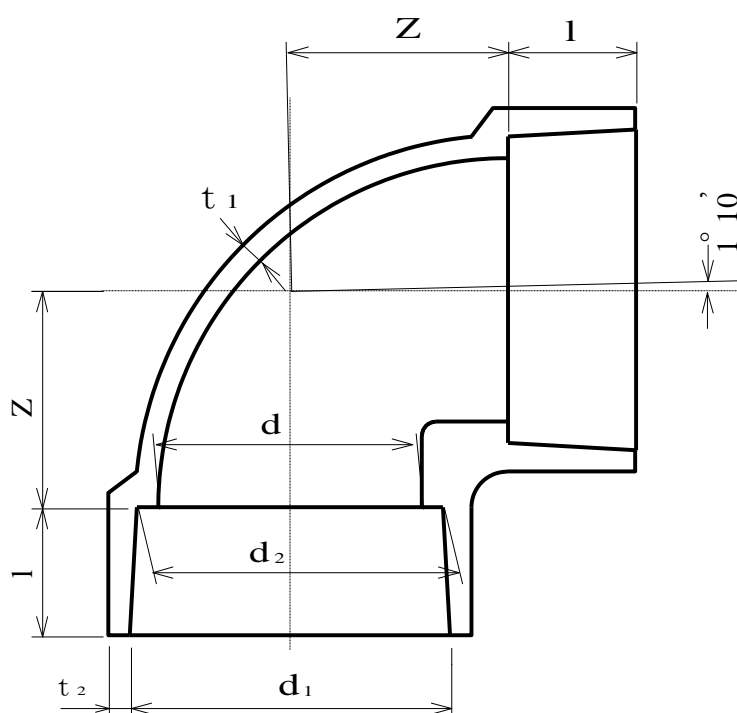


# 製 品 図

日本プラスチック工業株式会社

品 名	排水用硬質ポリ塩化ビニル管継手 (90° エルボ) DV-DL ステンメタリック (JIS K 6739 規格品)
-----	---



単位：mm

呼び径	$d_1$	$d_2$	$l$	$d$	$t_1$ (最小)	$t_2$ (最小)	$Z \pm 2$
75	$89.45 \pm 0.30$	$88.65 \pm 0.30$	$40 \pm 2$	$77.2 \pm 0.9$	3.6	3.4	48
100	$114.55 \pm 0.35$	$113.55 \pm 0.35$	$50 \pm 2$	$98.8 \pm 1.0$	4.5	4.3	62

備考) 表面塗装仕様です。