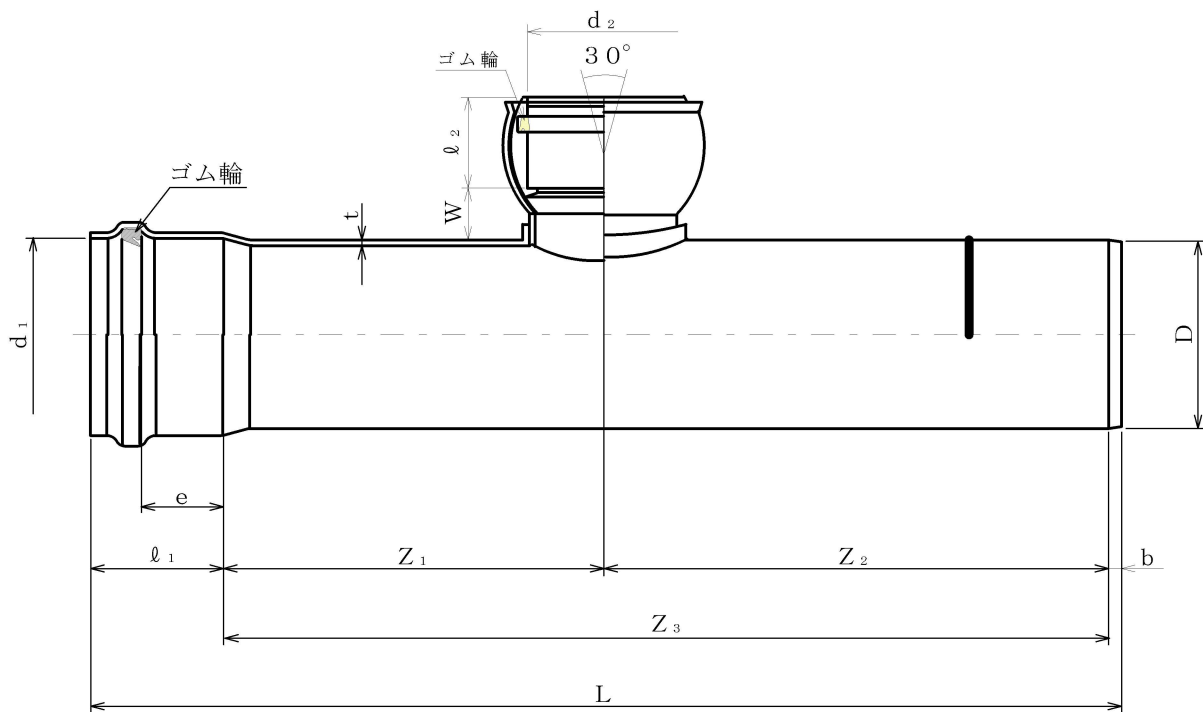


製品図

日本プラスチック工業株式会社

| | |
|----|---|
| 品名 | 下水道用硬質塩化ビニル管RR-C・自在受口枝付管 TR-F (メーカー規格品) |
|----|---|



単位 :mm

| 呼び径 | d_1 | l_1 | e (最小) | D | t | b (参考) | d_2 (最小) | l_2 |
|---------|-----------------|-------------|-------------|---------------|-------------|-------------|---------------|------------|
| 150×100 | 166.2 ± 0.5 | 110 ± 4 | 47 | 165 ± 0.5 | $5.1 + 0.8$ | 12 | 115.0 | 68 ± 5 |

| Z_1 (参考) | Z_2 (参考) | Z_3 | W | L (参考) |
|---------------|---------------|---------------|-------------|-------------|
| 400 | 600 | 1000 ± 15 | 55 ± 15 | 1122 |