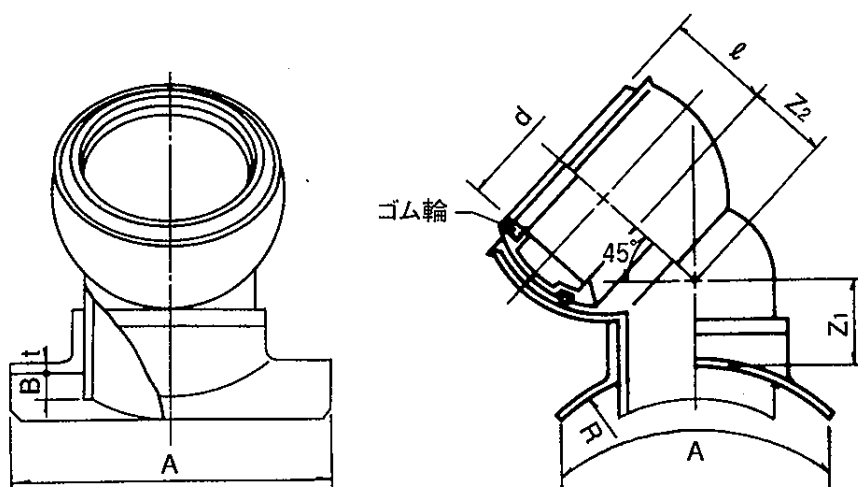


製 品 図

日本プラスチック工業株式会社

品 名	下水道用硬質塩化ビニル管（鉄筋コンクリート管用45度自在支管） 45SHRF （メーカー 規格品）
-----	---



単位：mm

呼び径	d (最小)	$\square \pm 5$	$Z_1 \pm 15$	$Z_2 \pm 15$	$A \pm 20$	t (標準)	B (参考)	R (標準)
400×100	115.0	68	60	55	225	5	25	235
400×125	141.0	75	63	66	250	5	25	235
400×150	166.0	82	110	83	275	5	25	235
400×200	218.0	99	120	108	330	5	25	235
450×100	115.0	68	60	55	225	5	30	263
450×125	141.0	75	63	66	250	5	30	263
450×150	166.0	82	110	83	275	5	30	263
450×200	218.0	99	120	108	330	5	30	263
500×100	115.0	68	60	55	225	5	35	292
500×125	141.0	75	63	66	250	5	35	292
500×150	166.0	82	110	83	275	5	35	292
500×200	218.0	99	120	108	330	5	35	292
600×150	166.0	82	110	83	275	5	40	350
600×200	218.0	99	120	108	330	5	40	350

1. ゴム輪の材質は、良質のスチレン・ブタジエンゴム（SBR）であり、品質は JIS K6353(水道用ゴム) の I 類 A に準じます。