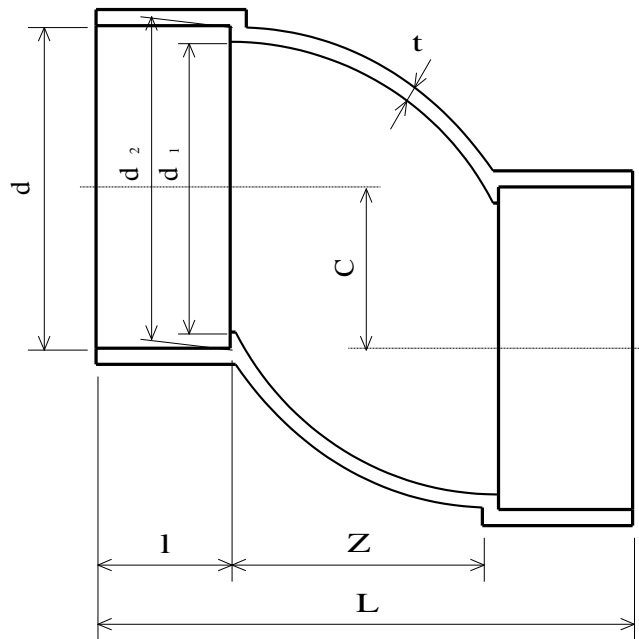


製 品 図

日本プラスチック工業株式会社

品 名	硬質塩化ビニル管継手 (偏芯Sソケット) VU-SS (メーカー 規格品)
-----	--



単位：mm

呼び径	d_1	d_2	l	d (最小)	t (最小)	C (標準)	Z (標準)	L (標準)
40	48.3 ± 0.3	47.8 ± 0.3	22 ± 2	44	2.2	24.0	40	84
50	60.5 ± 0.3	59.5 ± 0.3	25 ± 3	56	2.2	30.0	50	100
65	76.6 ± 0.3	75.4 ± 0.3	35 ± 3	71	2.5	38.0	64	134
75	89.6 ± 0.3	88.3 ± 0.3	40 ± 5	83	3.0	44.5	75	155
100	114.8 ± 0.4	113.2 ± 0.4	50 ± 5	107	3.5	57.0	95	195