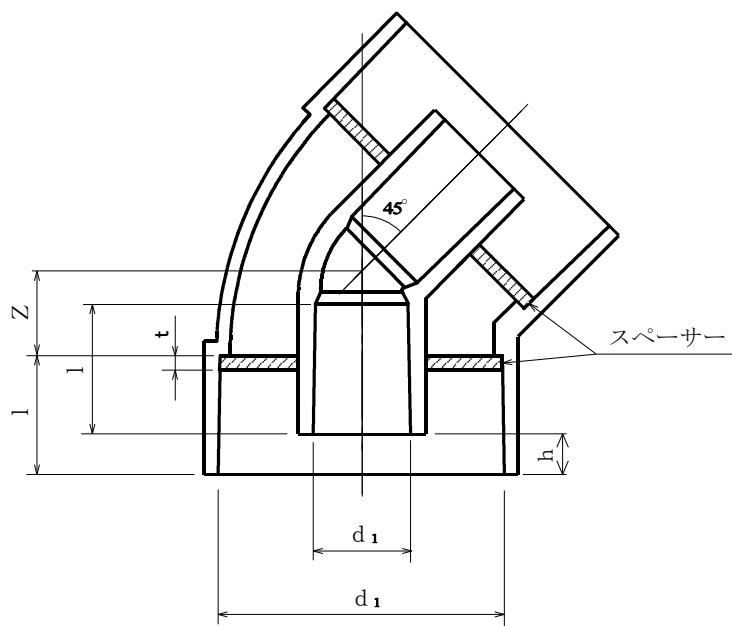


製 品 図

日本プラスチック工業株式会社

品 名	硬質塩化ビニル管継手 (二重管 45° エルボ) 二重 45 L TS×VU (メーカー 規格品)
-----	---



呼び径		d ₁	l	t	h (標準)	Z (標準)
TS×VU						
16×50	16	22.40±0.20	30+4 -0.5	3	0	18
	50	60.5±0.3	25±3			
20×65	20	26.45±0.20	30+4 -0.5	5	13	22
	65	76.6±0.3	35±3			
25×75	25	32.55±0.25	40+4 -0.5	5	14	25
	75	89.6±0.3	40±5			