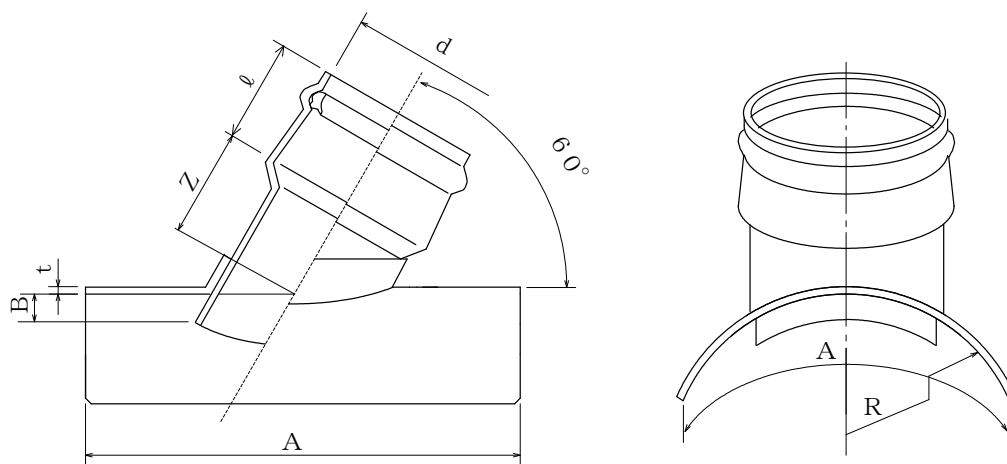


製 品 図

日本プラスチック工業株式会社

品 名	下水道用硬質塩化ビニル管（鉄筋コンクリート管用管軸60度支管） K 6 0 S H R （ J S W A S K - 1 規格品）
-----	---



単位：mm

呼び径	d	$l \pm 4$	$Z \pm 15$	$A \pm 20$	t (標準)	B (参考)	R (標準)
600×150	166.5 ± 0.5	103	95	275	5	40	350
600×200	218.6 ± 0.6	122	110	330	5	40	350

1. ゴム輪の材質は、良質のスチレン・ブタジエンゴム（SBR）であり、品質はJIS K6353(水道用ゴム)のI類Aに準じます。