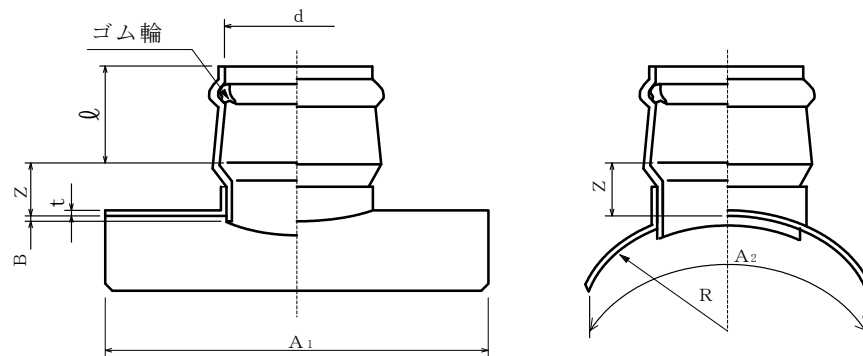


製 品 図

日本プラスチック工業株式会社

品 名	下水道用硬質塩化ビニル管（硬質塩化ビニル管用90度支管） 90SVR （J S W A S K-1 規格品）
-----	---



単位：mm

呼び径	d	l ±5	Z ±15	A ₁ ±30	A ₂ ±30	t (最小)	B (参考)	R (参考)
350×100	115.5±0.4	83	45	330	330	4	9.0	185
350×125	141.5±0.4	92	45	330	330	4	9.0	185
350×150	166.5±0.5	103	50	330	330	4	9.0	185
350×200	218.6±0.6	122	50	330	330	4	9.0	185
400×100	115.5±0.4	83	45	330	330	4	9.0	210
400×125	141.5±0.4	92	45	330	330	4	9.0	210
400×150	166.5±0.5	103	50	330	330	4	9.0	210
400×200	218.6±0.6	122	50	330	330	4	9.0	210
450×100	115.5±0.4	83	45	330	330	4	9.0	235
450×125	141.5±0.4	92	45	330	330	4	9.0	235
450×150	166.5±0.5	103	50	330	330	4	9.0	235
450×200	218.6±0.6	122	50	330	330	4	9.0	235
500×100	115.5±0.4	83	45	330	330	4	9.0	260
500×125	141.5±0.4	92	45	330	330	4	9.0	260
500×150	166.5±0.5	103	50	330	330	4	9.0	260
500×200	218.6±0.6	122	50	330	330	4	9.0	260
600×100	115.5±0.4	83	45	330	330	4	9.0	315
600×125	141.5±0.4	92	45	330	330	4	9.0	315
600×150	166.5±0.5	103	50	330	330	4	9.0	315
600×200	218.6±0.6	122	50	330	330	4	9.0	315

1. ゴム輪の材質は、良質のステレン・ブタジエンゴム（SBR）であり、品質はJIS K6353のI類Aに準じます。