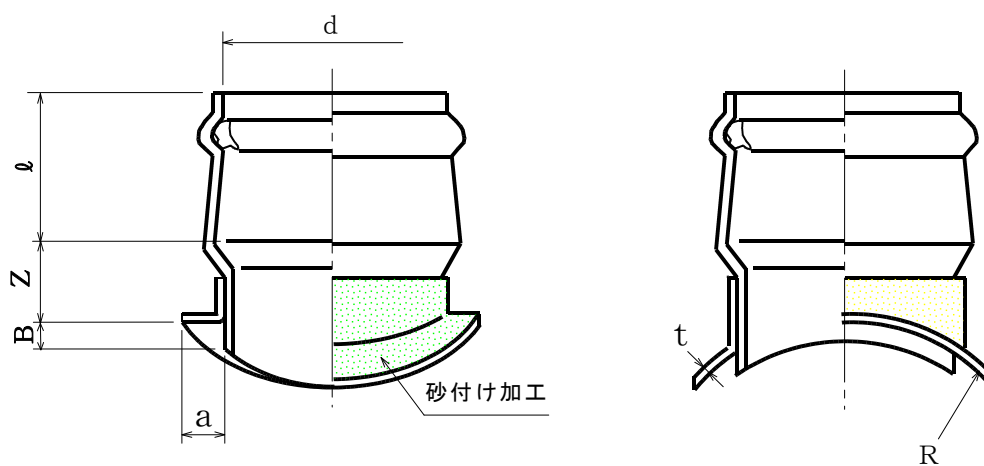


製 品 図

日本プラスチック工業株式会社

品 名	下水道用硬質塩化ビニル管（ヒューム管用AA継手） A90SHR （J S W A S K - 1 規格品）
-----	---



単位：mm

呼び径		d(最小)	$\ell \pm 4$	$Z \pm 15$	$a \pm 5$	B	t	R
I 型	150	166.0	103	50	40	25	5	200
II 型	200	218.0	122	50	40	25	5	200
* I 型	150	166.0	103	50	50	50	5	600
* II 型	200	218.0	122	50	50	50	5	600

1. I 型はヒューム本管の呼び径 500 以下に、II 型は本管の呼び径 600 以上に適用します。
2. *メーカー規格品