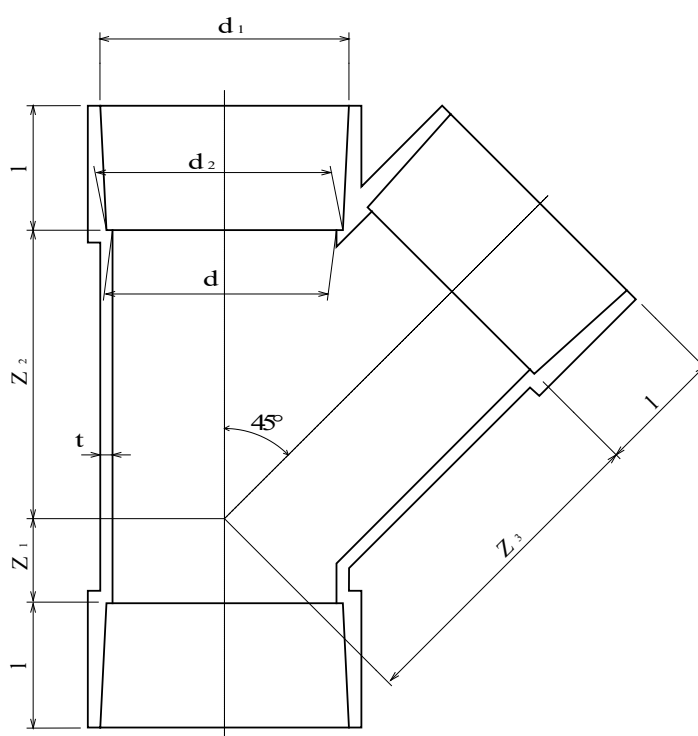


# 製 品 図

日本プラスチック工業株式会社

品 名	屋外排水設備用硬質ポリ塩化ビニル管継手 (45° Y) V U - Y ( A S 3 8 規格品 )
-----	---



単位 : m m

呼び径	$d_1$	$d_2$	$d$ (最小)	$l$	$t$ (最小)	$Z_1$	$Z_2$	$Z_3$
50	$60.5 \pm 0.3$	$59.5 \pm 0.3$	56	$25 \pm 3$	2.2	$20 \pm 2$	$72 \pm 2$	$78 \pm 2$
75	$89.6 \pm 0.3$	$88.3 \pm 0.3$	83	$40 \pm 5$	3.0	$26 \pm 2$	$106 \pm 2$	$115 \pm 2$
100	$114.8 \pm 0.4$	$113.2 \pm 0.4$	107	$50 \pm 5$	3.5	$32 \pm 2$	$134 \pm 2$	$144 \pm 2$
125	$140.9 \pm 0.4$	$139.1 \pm 0.4$	131	$65 \pm 5$	4.5	$35 \pm 3$	$170 \pm 3$	$175 \pm 3$
150	$166.1 \pm 0.5$	$163.9 \pm 0.5$	154	$80 \pm 5$	5.5	$44 \pm 3$	$204 \pm 3$	$210 \pm 3$