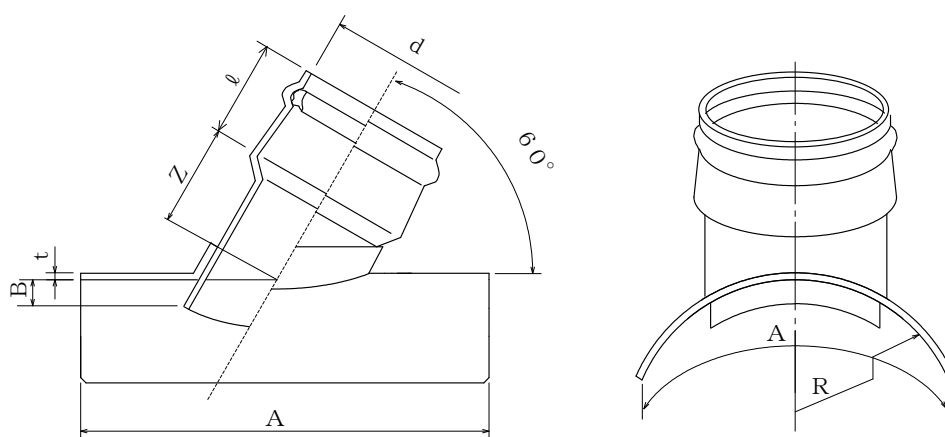


製 品 図

日本プラスチック工業株式会社

品 名	下水道用硬質塩化ビニル管（鉄筋コンクリート管用管軸60度支管） K 6 0 S H R （ J S W A S K - 1 規格品）
-----	---



単位：mm

呼び径	d	$\phi \pm 4$	$Z \pm 15$	A (標準)	t (標準)	B (参考)	R (参考)
1000～1350×150	166.5±0.5	103	95	275	5	50	582
1000～1350×200	218.6±0.6	122	110	330	5	50	582

1. ゴム輪の材質は、良質のスチレン・ブタジエンゴム（SBR）であり、品質は JIS K6353(水道用ゴム) の I 類 A に準じます。
2. * はメーカー規格品です。