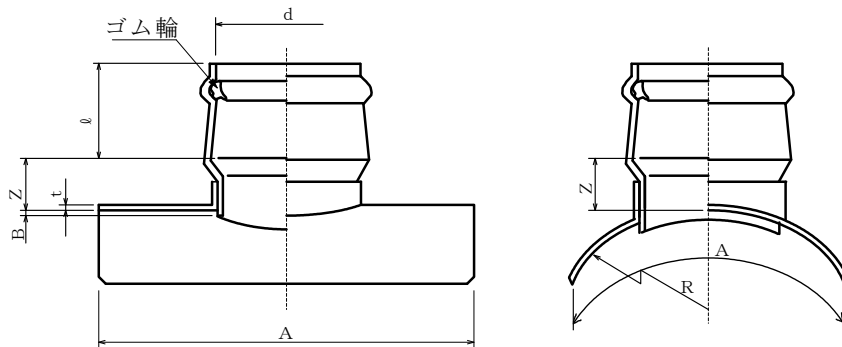


# 製 品 図

日本プラスチック工業株式会社

品 名	下水道用硬質塩化ビニル管（強化プラスチック管用90度支管）  90SKR  （JSWAS K-1規格品）
-----	--



単位：mm

呼び径	d	l	B (参考)	R (参考)	Z ±15	A (標準)	t (標準)
※800～1000×100	115.5±0.4	83±4	15	416	45	330	5
※800～1000×125	141.5±0.4	92±4	15	416	45	330	5
800～1000×150	166.5±0.5	103±4	15	416	50	330	5
800～1000×200	218.6±0.6	122±4	15	416	50	330	5
※800～1000×250	268.9±0.8	145±5	15	416	100	400	6
※800～1000×300	320.2±0.9	160±5	15	416	105	450	6

※) メーカー規格品