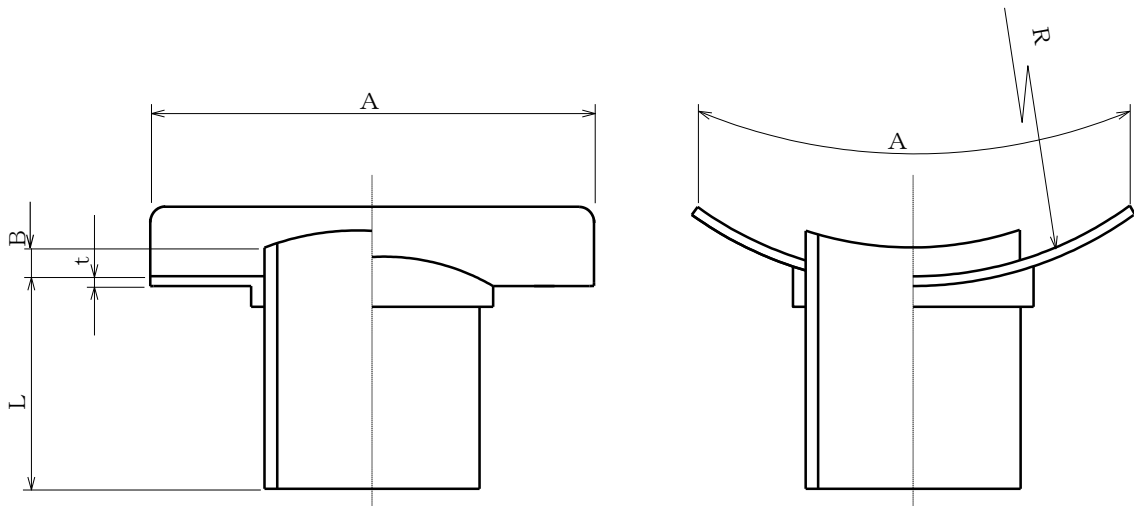


製品図

日本プラスチック工業株式会社

品名	下水道用硬質塩化ビニル管（副管用90度支管，ヒューム本管用）
	HS
	（JSWAS K-1 規格品）



単位：mm

呼び径	L ±10	A ±10	t (参考)	B ±5	R (参考)
* 150×100	120	225	5	20	101
* 150×125	120	250	5	20	101
* 200×100	120	225	5	20	127
200×125	120	250	5	20	127
200×150	140	275	5	20	127

*) メーカー規格品