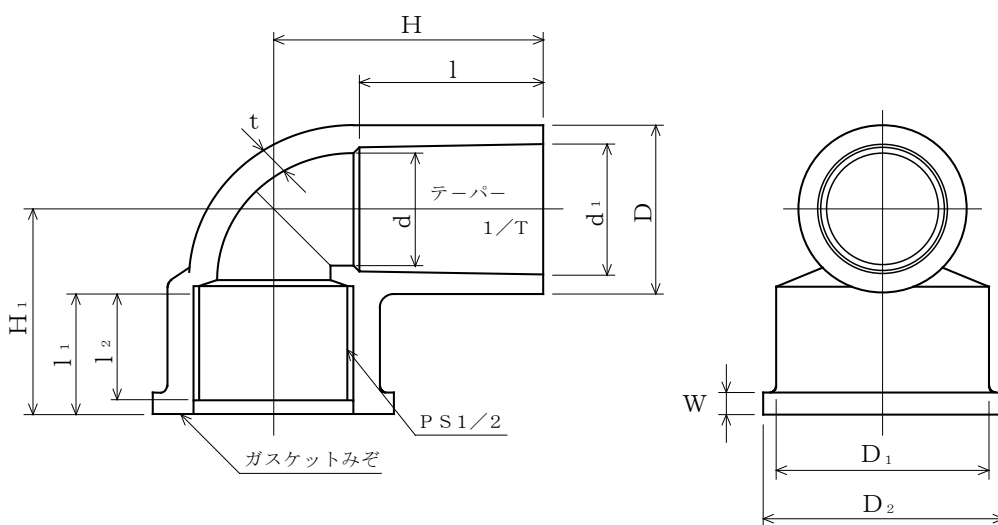


# 製 品 図

日本プラスチック工業株式会社

品 名	水道用耐衝撃性硬質ポリ塩化ビニル管継手 (給水せん用エルボ)  H I - F L  (メーカー 規格品)
-----	---



単位 : mm

呼び径	D	d <sub>1</sub>	d (最小)	l / T	+4 l -0.5	t (最小)
13	24.0 (-0.6)	18.40 ± 0.20	13	1/30	26.0	2.7
16	29.0 (-0.7)	22.40 ± 0.20	16	1/34	30.0	3.2

呼び径	l <sub>1</sub> (標準)	l <sub>2</sub> ± 1	D <sub>1</sub> (標準)	D <sub>2</sub> (標準)	W (標準)	+5 H -1	+5 H <sub>1</sub> -2
13	17	14	30	34	4	38	29
16	17	14	30	34	4	43	32

備考) ねじ部は、JIS B0203 の平行めねじとする。