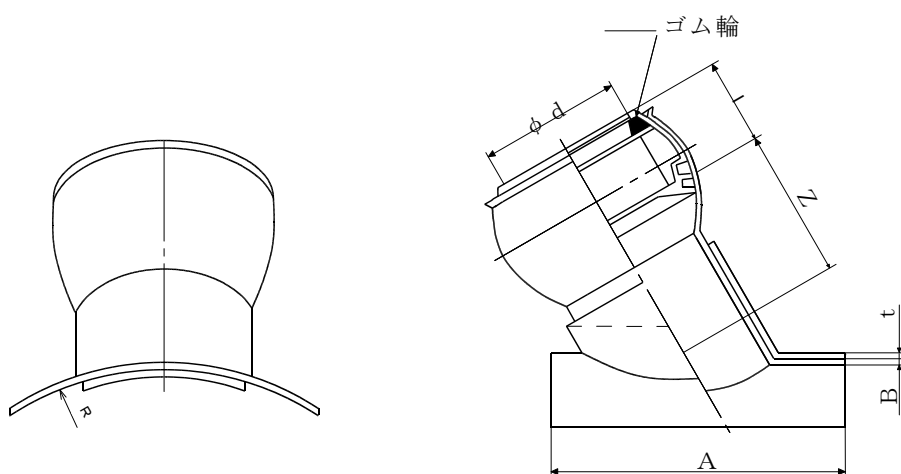


製品図

日本プラスチック工業株式会社

品名	下水道用硬質塩化ビニル管（鉄筋コンクリート管用管軸60度支管） K60SHRF （JISWAS K-1 規格品）
----	--



単位：mm

呼び径	d (最小)	$\varnothing \pm 5$	$Z \pm 15$	$A \pm 20$	B	t	R
700~900×150	166	82	130	275	50	6	408
700~900×200	218	99	160	330			
1000~1350×150	166	82	130	275	50	6	582
1000~1350×200	218	99	160	330			

1. ゴム輪の材質は、良質のスチレン・ブタジエンゴム（SBR）であり、品質は JIS K6353(水道用ゴム)の I 類 A に準じます。
2. 許容差の明記していない寸法は、参考寸法です。