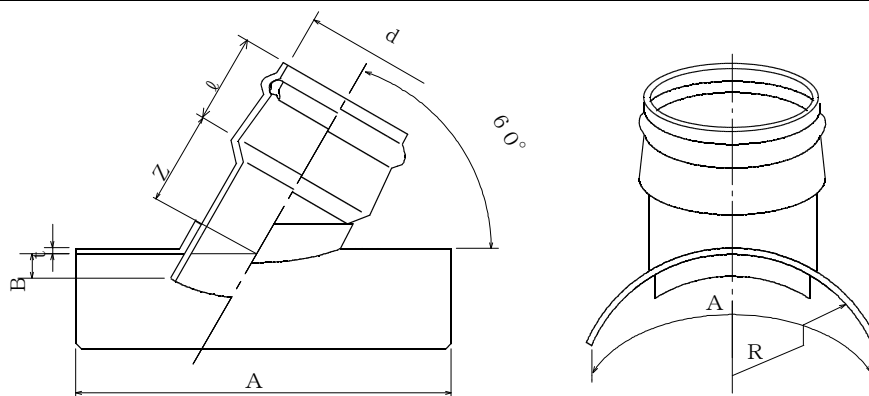


製 品 図

日本プラスチック工業株式会社

品 名	下水道用硬質塩化ビニル管（鉄筋コンクリート管用管軸60度支管） K60SHR （J S W A S K - 1 規格品）
-----	---



単位：mm

呼び径	d (最小)	l ±4	Z ±15	A ±20	B	t	R
* 700~900 × 100	115.0	83	80	330	50	6	408
* 700~900 × 125	141.0	92	85	300			
700~900 × 150	166.0	103	95	275			
700~900 × 200	218.0	122	130	330			
* 1000~1350 × 100	115.0	83	80	330	50	6	582
* 1000~1350 × 125	141.0	92	85	300			
1000~1350 × 150	166.0	103	95	275			
1000~1350 × 200	218.0	122	130	330			
* 1500~ × 100	115.0	83	80	330	50	6	62
* 1500~ × 125	141.0	92	85	300			
1500~ × 150	166.0	103	95	275			
1500~ × 200	218.0	122	130	330			

1. ゴム輪の材質は、良質のスチレン・ブタジエンゴム（SBR）であり、品質は JIS K6353(水道用ゴム)のI類Aに準じます。
2. 許容差の明記していない寸法は、参考寸法です。
3. *メーカー規格品です。