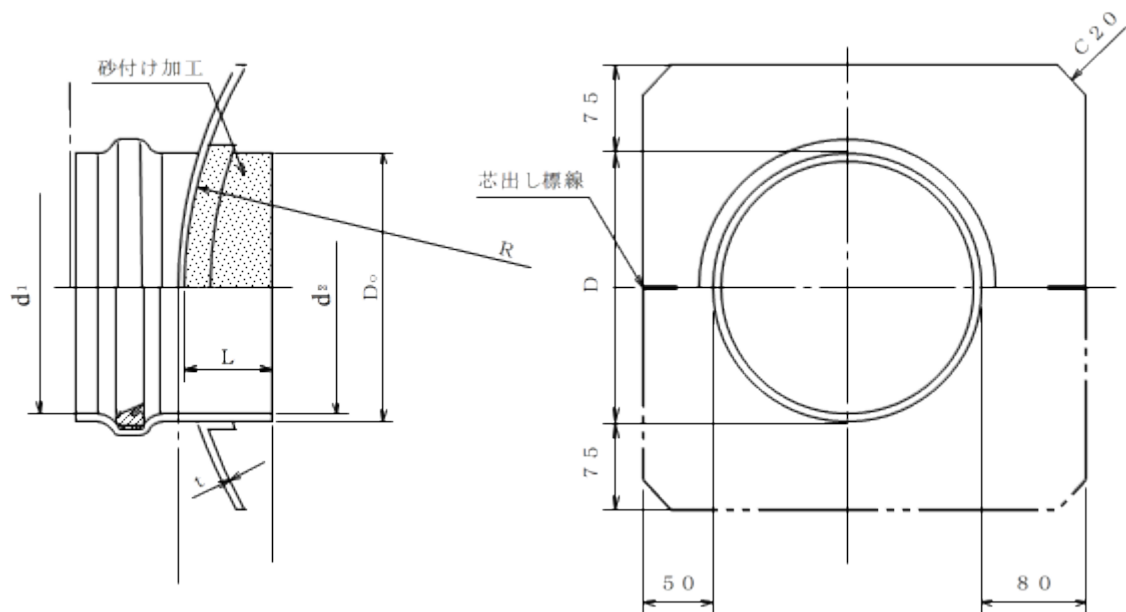


製 品 図

日本プラスチック工業株式会社

品 名	下水道用硬質塩化ビニル管継手 (くら型マンホール継手) MRK (塩ビ本管呼び径 200~250) (J S W A S K - 6 規格品)
-----	---



単位 :mm

呼び径 本管呼び×MH外径	d_1 (最小)	d_2 (標準)	R (標準)	L (最大)	D_0 (参考)	t (最小)	D (参考)	マンホール型
* 200×750	216.9	232	375	75	256	4	232	内径600 壁厚75mm用
200×900	216.9	232	450	75	256	4	232	内径750 壁厚75mm用
※ 200×1050	216.9	230	525	75	244	4	232	1号(壁厚75mm)用
*※200×1100	216.9	230	550	100	247	4	232	1号(壁厚100mm)用
200×1400	216.9	232	700	100	256	4	232	2号(壁厚100mm)用
* 250×1050	268.1	288	525	75	312	4	286	1号(壁厚75mm)用
250×1100	268.1	288	550	100	312	4	286	1号(壁厚100mm)用
250×1400	268.1	288	700	100	312	4	286	2号(壁厚100mm)用

*印) メーカー規格品

※印) 射出成形品 (砂付け部はシボ加工)