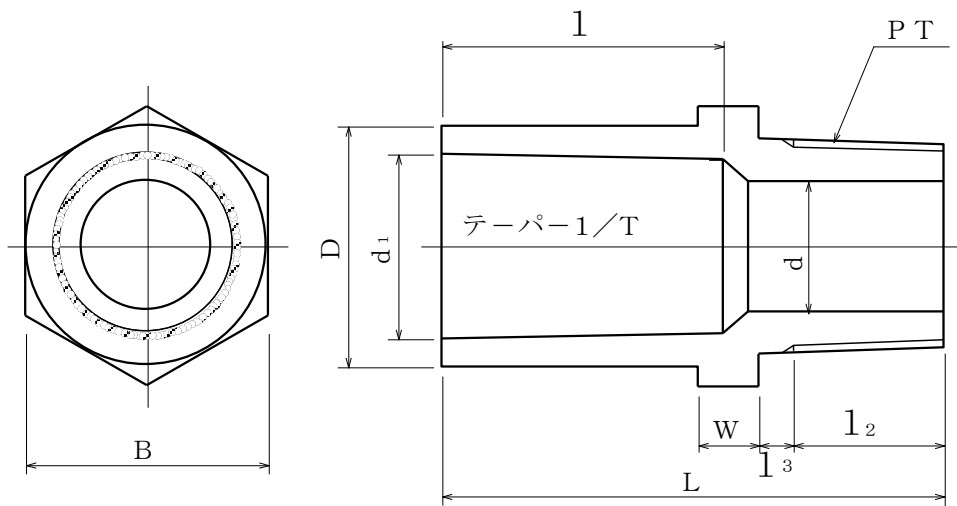


製 品 図

日本プラスチック工業株式会社

品 名	水道用耐衝撃性硬質ポリ塩化ビニル管継手 (バルブ用ソケット) H I - V S (J I S K 6 7 4 3 規格品)
-----	--



単位 : mm

呼び径	呼び	D	d ₁	d (標準)	l / T	$\begin{matrix} +4 \\ l \\ -0.5 \end{matrix}$	W (標準)	l ₂ (最小)	l ₃ (最大)	$\begin{matrix} +5 \\ L \\ -2 \end{matrix}$	B (標準)
13	R1/2	24.0 (-0.6)	18.40±0.20	13	1/30	26.0	6	13.16	4	50	24
16	R1/2	29.0 (-0.7)	22.40±0.20	13	1/34	30.0	6	13.16	4	54	29
20	R3/4	33.0 (-0.8)	26.45±0.20	18	1/34	35.0	8	14.53	5	64	33
25	R1	40.0 (-1.0)	32.55±0.25	23	1/34	40.0	8	16.79	5	71	40

ねじ部は、JIS B 0203のテーパおねじに準じる