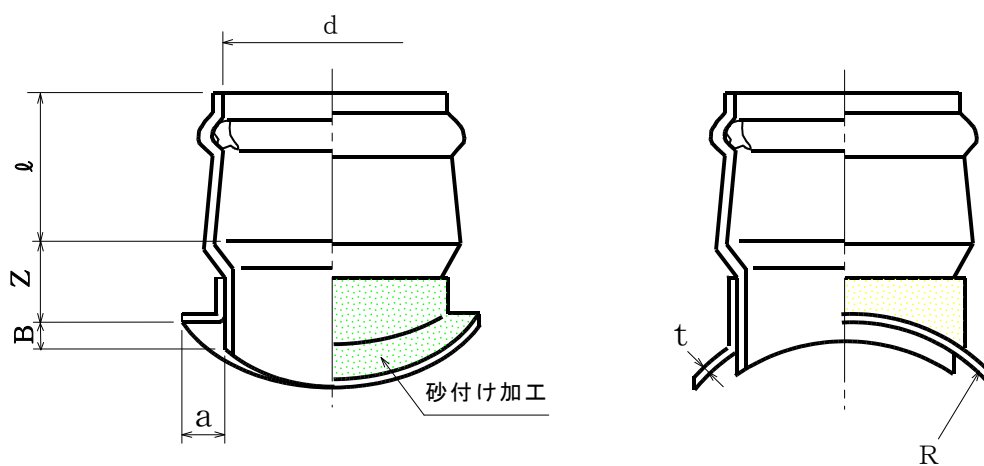


# 製 品 図

日本プラスチック工業株式会社

品 名	下水道用硬質塩化ビニル管（ヒューム管用AA継手） <b>A 9 0 S H R</b> （ J S W A S K - 1 規格品）
-----	--



単位：mm

呼び径		d(最小)	$l \pm 5$	$Z \pm 15$	$a \pm 5$	B(参考)	$t \pm 1$	R(参考)
I 型	250	$268.9 \pm 0.8$	145	100	40	25	6	292
II 型	300	$320.2 \pm 0.9$	160	105	40	25	6	292
* I 型	250	$268.9 \pm 0.8$	145	100	50	50	6	600
* II 型	300	$320.2 \pm 0.9$	160	105	50	50	6	600

1. I 型はヒューム本管の呼び径 500 以下に、II 型は本管の呼び径 600 以上に適用します。
2. \*メーカー規格品