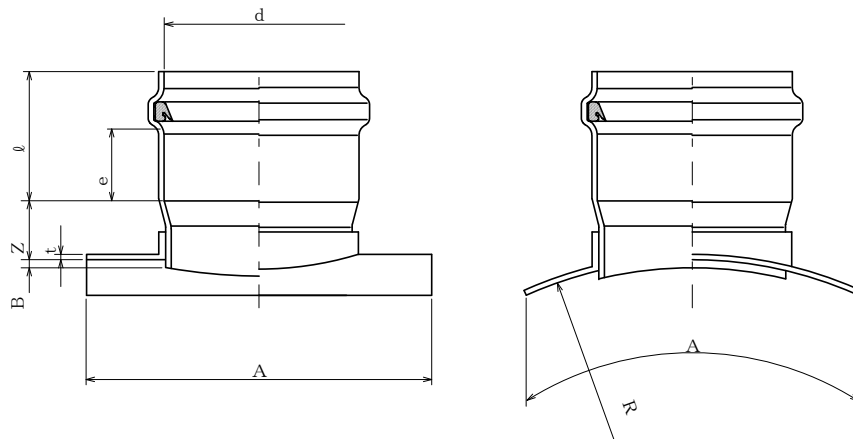


# 製 品 図

日本プラスチック工業株式会社

品 名	下水道用硬質塩化ビニル管（硬質塩化ビニル管用90度支管）  <b>90SVR</b>  （メーカー 規格品）
-----	--



単位：mm

呼び径	d	$l \pm 5$	$Z \pm 15$	$A \pm 20$	t	B	R
300×250	268.9±0.8	145	100	400	6	9	159
350×250	268.9±0.8	145	100	400	6	9	185
350×300	320.2±0.9	160	105	450	6	9	185
400×250	268.9±0.8	145	100	400	6	9	210
400×300	320.2±0.9	160	105	450	6	9	210
450×250	268.9±0.8	145	100	400	6	9	235
450×300	320.2±0.9	160	105	450	6	9	235
500×250	268.9±0.8	145	100	400	6	9	260
500×300	320.2±0.9	160	105	450	6	9	260
600×250	268.9±0.8	145	100	400	6	9	315
600×300	320.2±0.9	160	105	450	6	9	315

1. ゴム輪の材質は、良質のスチレン・ブタジエンゴム（SBR）であり、品質はJIS K6353のI類Aに準じます。
2. 許容差を記載していない寸法は、参考寸法です。