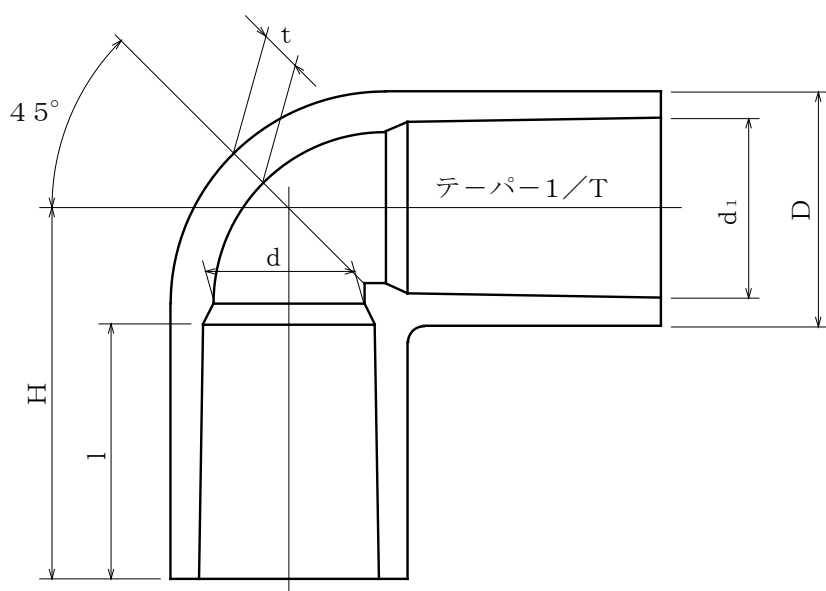


製 品 図

日本プラスチック工業株式会社

品 名	水道用硬質ポリ塩化ビニル管継手 (エルボ) TS-L (JIS K6743 規格品)
-----	--



単位：mm

呼び径	D	d ₁	d (最小)	1/T	+4 1 -0.5	t (最小)	H
65	87.0 (-1.5)	76.60±0.30	67	1/48	61.0	6.1	110 +5 -1
75	102.0 (-1.5)	89.60±0.30	77	1/49	64.0	7.5	120 +5 -1
100	130.0 (-1.8)	114.70±0.30	100	1/56	84.0	9.4	153 +5 -1
125	157.0 (-1.8)	140.85±0.35	125	1/58	104.0	10.4	188 +5 -1