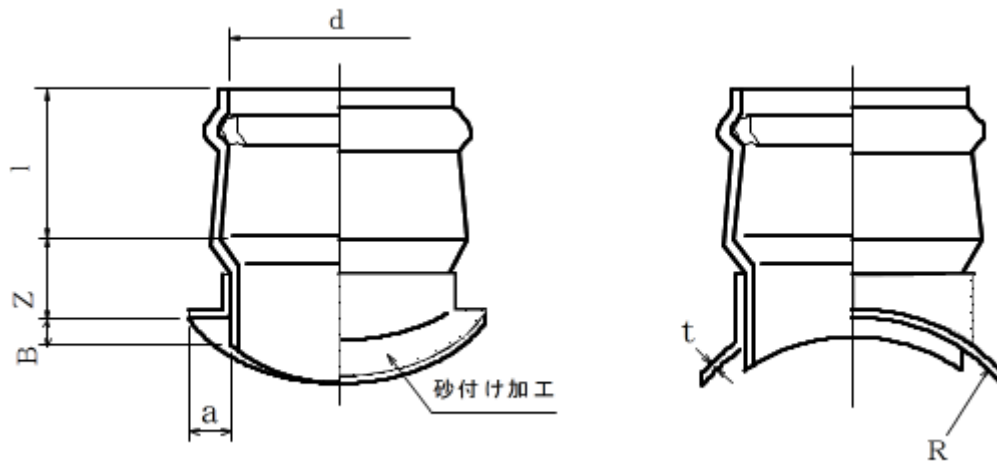


# 製 品 図

日本プラスチック工業株式会社

品 名	下水道用硬質塩化ビニル管（ヒューム管用AA継手）  <b>A 9 0 S H R    II型</b>  （メーカー 規格品）
-----	---



単位：mm

呼び径	d	l ±4	a ±5	Z ±15	t (参考)	B (参考)	R (参考)
150	166.5±0.5	103	50	50	5	50	600
200	218.6±0.6	122	50	50	5	50	600
250	268.9±0.8	145	50	100	6	50	600
300	320.2±0.9	160	50	105	6	50	600

備考) ヒューム本管の呼び径600以上に適用します。