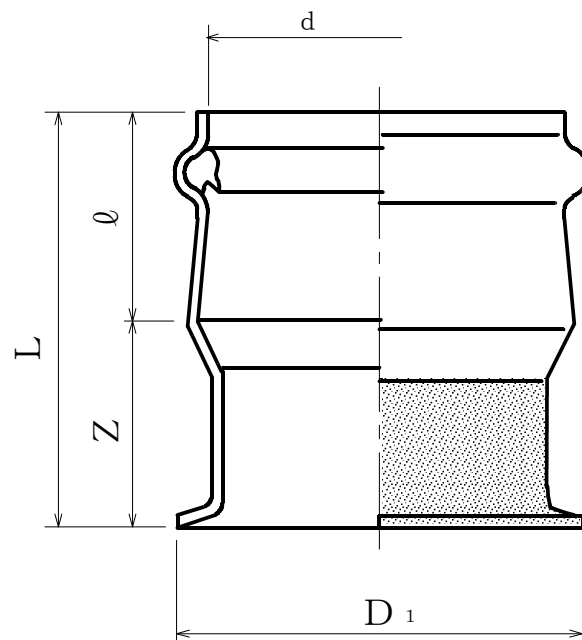


# 製 品 図

日本プラスチック工業株式会社

品 名	下水道用硬質塩化ビニル管 (陶管用継手) R H ( J S W A S K - 1 規格品 )
-----	--



単位：mm

呼び径	$D1 \pm 5$	d	$\phi \pm 4$	$Z \pm 15$	L
100	138	$115.5 \pm 0.4$	83	70	153
150	198	$166.5 \pm 0.5$	103	80	183
200	248	$218.6 \pm 0.6$	122	80	202

1. ゴム輪の材質は、良質のスチレン・ブタジエンゴム (SBR) であり、品質は JIS K6353(水道用ゴム)の I 類 A に準じます。
2. 許容差の明記してない寸法は、参考寸法です。