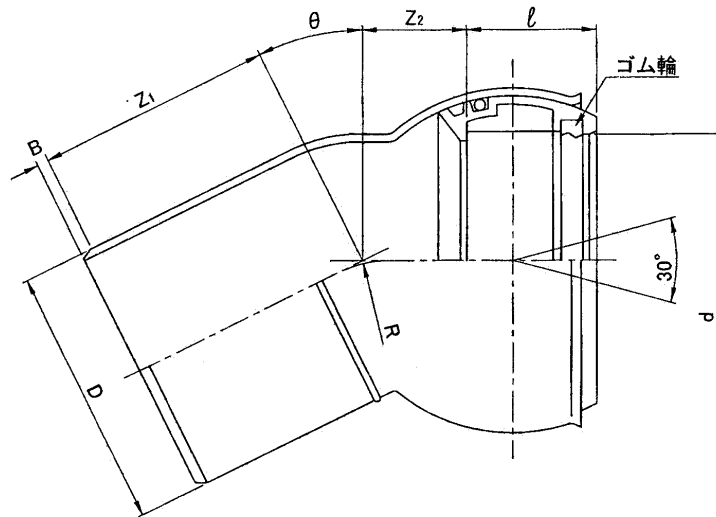


製 品 図

日本プラスチック工業株式会社

品 名	下水道用硬質塩化ビニル管 (ゴム輪受口自在曲管) S R F (射出成形品) (J S W A S K - 1 規格品)
-----	--



単位：mm

呼び径	D	d (最小)	l ±5	R (参考)	B (参考)	θ = 15°		θ = 30°		θ = 45°		θ = 60°		θ = 75°	
						Z1	Z2	Z1	Z2	Z1	Z2	Z1	Z2	Z1	Z2
						±15		±15		±15		±15		±15	
100	114.00 ±0.40	115.0	68	53	6	121	39	120	50	126	55	133	66	144	77
125	140.00 ±0.50	141.0	75	70	8	125	46	128	56	135	66	145	76	—	—
150	165.00 ±0.50	166.0	82	77	10	125	64	136	77	157	83	164	100	172	117
200	216.00 ±0.70	218.0	99	110	15	167	82	171	92	182	108	200	130	—	—