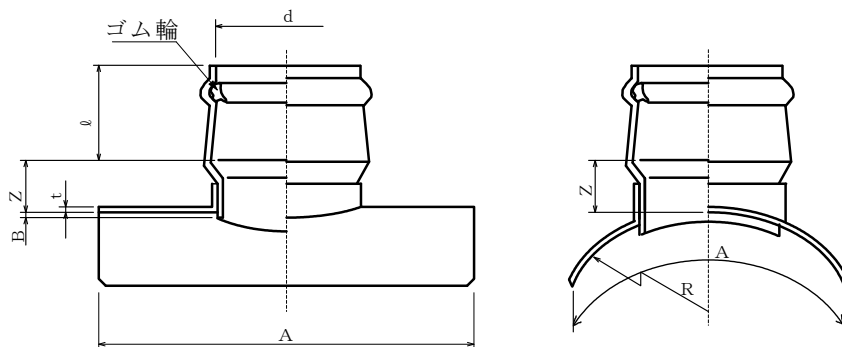


製 品 図

日本プラスチック工業株式会社

品 名	下水道用硬質塩化ビニル管（強化プラスチック管用90度支管） 90SKR （J S W A S K - 1 規格品）
-----	---



単位：mm

呼び径	d	ℓ	B (参考)	R (参考)	Z ±15	A (標準)	t (標準)
※1650以上×100	115.5±0.4	83±4	15	858	45	330	5
※1650以上×125	141.5±0.4	92±4	15	858	45	330	5
1650以上×150	166.5±0.5	103±4	15	858	50	330	5
1650以上×200	218.6±0.6	122±4	15	858	50	330	5
※1650以上×250	268.9±0.8	145±5	15	858	100	400	6
※1650以上×300	320.2±0.9	160±5	15	858	105	450	6

※) メーカー規格品